

Laboflon Fluorkunststoff Fittings und Armaturen

Die Fittings und Armaturen der Serie Laboflon haben wesentlichen Anteil an unserem Verbindungs- und Fittingprogramm, das nicht nur in der Labor- und Analysentechnik Anwendung findet, sondern auch in

regelungstechnischen Anlagen, der Rauchgasentschwefelung, Wasseraufbereitung, Halbleitertechnik und Biotechnologie.

Serie 100 – Schlauchverbinder

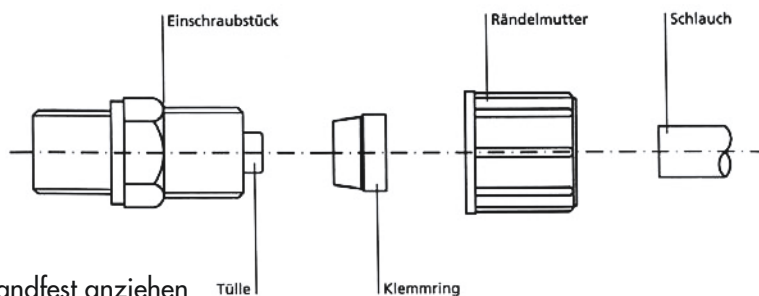
Anschlussprinzip

Der Schlauch wird auf die integrierte Tülle geschoben. Die Arretierung erfolgt über den Klemmring, der mittels der Rändelmutter auf den Schlauch wirkt. Der Schlauchanschlußzapfen ist fast zylindrisch und so dimensioniert, dass auch bei ungünstigen Toleranzen keine Schlauchdehnung über 6% eintritt. Die Spannung, die durch die geringe Schlauchdehnung vorhanden ist, bewirkt bereits die Dichtigkeit der Schlauch-

verbindung bis 6 bar. Klemmbuchse und Rändelmutter dienen zur Sicherung gegen Längskräfte, die den Schlauch vom Anschlusszapfen herunterziehen könnten. Der Klemmring bewirkt auch die Arretierung des Schlauches, so dass auch Scheer- und Torsionswirkungen abgefangen werden. Die Elastizität des Klemmrings erlaubt, dass er innerhalb der gleichen Verschraubung mehrmals verwendet werden kann.

Montageanleitung

- 1.) Verschraubung eindrehen
- 2.) Schlauch rechtwinklig abschneiden
- 3.) Rändelmutter und Klemmring über das Schlauchende schieben
- 4.) Das Schlauchende bis zum Anschlag auf die Tülle schieben
- 5.) Rändelmutter von Hand aufschrauben, handfest anziehen



Serie 200 – Rohrverbinder

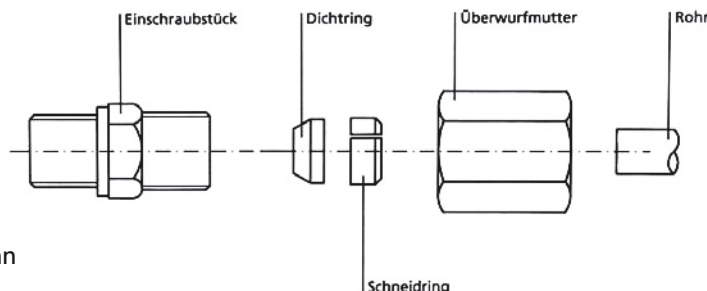
Anschlussprinzip

Dieses Prinzip eignet sich besonders für Rohre mit Kaltflusseigenschaften. Die Besonderheit liegt darin, dass die Verschraubung neben dem Dichtring einen geschlitzten Schneidring besitzt, der sich in das Rohr einkerbt (wobei die Schlitzbreite gegen 0 verläuft), in dem Maße, wie die Überwurfmutter auf den Verschraubungskörper aufgeschraubt wird. Beim Aufschrauben wirkt über den Schneidring eine

Schubkraft auf das Rohr, die den Anpressdruck des Rohres an die Innenkante der Verschraubung verstärkt. Somit entsteht eine kraftschlüssige und dichte, jederzeit lösbare Rohrverbindung, die im konstruktiven Konzept Totvolumen vermeidet und auch das Strömungsverhalten nicht beeinflusst, indem der Innendurchmesser der Verschraubung gleich dem des Rohres ist.

Montageanleitung:

- 1.) Verschraubung eindrehen
- 2.) Rohr rechtwinklig abschneiden
- 3.) Überwurfmutter, Schneid- und Dichtring über das Rohrende schieben
- 4.) Rohrende bis zum Anschlag einschieben
- 5.) Überwurfmutter von Hand aufschrauben, dann mit entsprechendem Sechskantschlüssel behutsam nachziehen



Serie 100:

Gerade Verbindungsstücke GV

Anschluss: beiderseits Schlauch NW

Lieferbar in den Materialien: PP oder PVDF

Nachstehend die gängigen Standardmaße auf einen Blick. Auf Anfrage sind weitere NW sowie Reduzierverbinder lieferbar.

A (NW)	B (NW)	~L2	SW2	Art.-Nr.*
4/6	4/6	39	14	1GV0406..
5/8	5/8	47	19	1GV0508..
6/8	6/8	47	19	1GV0608..
6/10	6/10	53	22	1GV0610..
8/10	8/10	53	22	1GV0810..
8/12	8/12	58	24	1GV0812..
9/12	9/12	58	24	1GV0912..
10/12	10/12	58	24	1GV1012..
10/14	10/14	62	24	1GV1014..

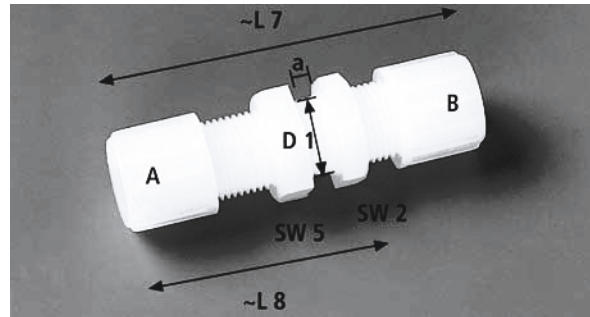
*Bitte ergänzen Sie die Art.-Nr. um den Code für das Material (PP = PP; PVDF = PF)

Gerade Schottverbindungen GS

Anschluss: beiderseits Schlauch NW

Lieferbar in den Materialien: PP oder PVDF

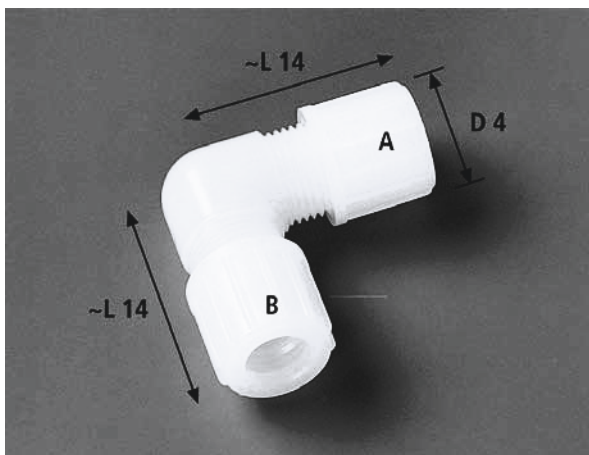
Nachstehend die gängigen Standardmaße auf einen Blick. Auf Anfrage sind weitere NW sowie Reduzierverbinder lieferbar.



A (NW)	B (NW)	~L7	~L8	SW2 + SW5	Art.-Nr.*
4/6	4/6	53	31	14	1GS0406..
5/8	5/8	62	35	19	1GS0508..
6/8	6/8	62	35	19	1GS0608..
6/10	6/10	71	40	22	1GS0610..
8/10	8/10	71	40	22	1GS0810..
8/12	8/12	78	45	24	1GS0812..
9/12	9/12	78	45	24	1GS0912..
10/12	10/12	78	45	24	1GS1012..
10/14	10/14	86	50	24 / 27	1GS1014..

*Bitte ergänzen Sie die Art.-Nr. um den Code für das Material (PP = PP; PVDF = PF)

Winkel Verbindungen WV



Anschluss: beiderseits Schlauch NW

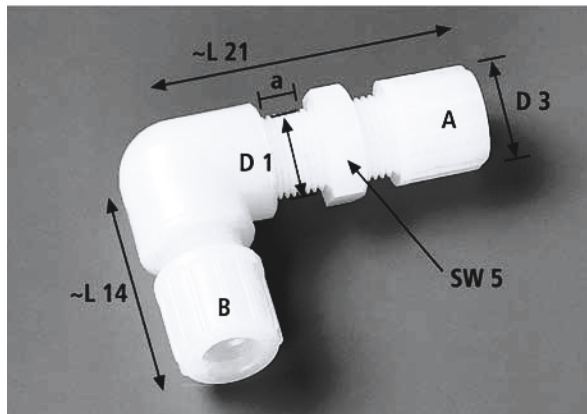
Lieferbar in den Materialien: PP oder PVDF

Nachstehend die gängigen Standardmaße auf einen Blick. Auf Anfrage sind weitere NW sowie Reduzierverbinder lieferbar.

A (NW)	B (NW)	D4	~L14	Art.-Nr.*
4/6	4/6	13	25	1WV0406..
5/8	5/8	13	29	1WV0508..
6/8	6/8	13	29	1WV0608..
6/10	6/10	13	35	1WV0610..
8/10	8/10	13	35	1WV0810..
8/12	8/12	19	37	1WV0812..
9/12	9/12	19	37	1WV0912..
10/12	10/12	19	37	1WV1012..
10/14	10/14	25	42	1WV1014..

*Bitte ergänzen Sie die Art.-Nr. um den Code für das Material (PP = PP; PVDF = PF)

Winkel Schottverbindungen WS



Anschluss: beiderseits Schlauch NW

Lieferbar in den Materialien: PP oder PVDF

Nachstehend die gängigen Standardmaße auf einen Blick. Auf Anfrage sind weitere NW sowie Reduzierverbinder lieferbar.

A (NW)	B (NW)	~L21	~L14	SW5	Art.-Nr.*
4/6	4/6	43	25	14	1WS0406..
5/8	5/8	52	29	19	1WS0508..
6/8	6/8	52	29	19	1WS0608..
6/10	6/10	57	35	22	1WS0610..
8/10	8/10	57	35	22	1WS0810..
8/12	8/12	64	37	24	1WS0812..
9/12	9/12	64	37	24	1WS0912..
10/12	10/12	64	37	24	1WS1012..
10/14	10/14	69	42	24 / 27	1WS1014..

*Bitte ergänzen Sie die Art.-Nr. um den Code für das Material (PP = PP; PVDF = PF)

T-Verbindungen TV

Anschluss: beiderseits Schlauch NW

Nachstehend die gängigen Standardmaße auf einen Blick. Auf Anfrage sind weitere NW sowie Reduzierverbinder lieferbar.

Lieferbar in den Materialien: PP oder PVDF

A (NW)	B (NW)	C (NW)	D3	~L14	Art.-Nr.*
4/6	4/6	4/6	13	25	1TV0406..
5/8	5/8	5/8	15	29	1TV0508..
6/8	6/8	6/8	15	29	1TV0608..
6/10	6/10	6/10	20	35	1TV0610..
8/10	8/10	8/10	20	35	1TV0810..
8/12	8/12	8/12	20	37	1TV0812..
9/12	9/12	9/12	20	37	1TV0912..
10/12	10/12	10/12	20	37	1TV1012..
10/14	10/14	10/14	25	42	1TV1014..

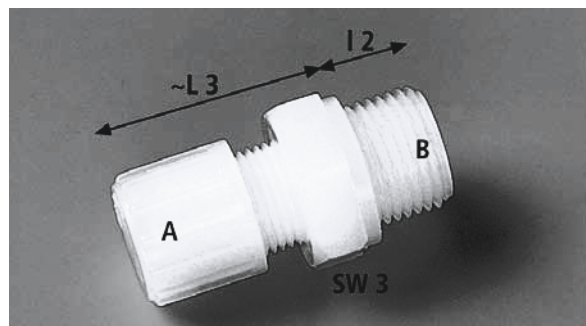
*Bitte ergänzen Sie die Art.-Nr. um den Code für das Material (PP = PP; PVDF = PF)

Einschraubverbindungen EV

Anschluss: einerseits Schlauch NW andererseits G-Außengewinde

Lieferbar in den Materialien: PP oder PVDF

Nachstehend die gängigen Standardmaße auf einen Blick. Auf Anfrage sind weitere NW lieferbar.



A (NW)	B (Gewinde)	~L3	l2	SW3	Art.-Nr.*
4/6	1/8"	24	8	14	1EV0406G2..
4/6	1/4"	25	12	17	1EV0406G4..
4/6	3/8"	27	12	22	1EV0406G6..
4/6	1/2"	29	14	27	1EV0406G8..
5/8	1/8"	28	8	17	1EV0508G2..
5/8	1/4"	28	12	17	1EV0508G4..
5/8	3/8"	30	12	22	1EV0508G6..
5/8	1/2"	32	14	27	1EV0508G8..
6/8	1/8"	28	8	17	1EV0608G2..
6/8	1/4"	28	12	17	1EV0608G4..
6/8	3/8"	30	12	22	1EV0608G6..
6/8	1/2"	32	14	27	1EV0608G8..
6/10	1/8"	32	8	19	1EV0610G2..
6/10	1/4"	32	12	19	1EV0610G4..
6/10	3/8"	33	12	22	1EV0610G6..
6/10	1/2"	34	14	27	1EV0610G8..
8/10	1/8"	32	8	19	1EV0810G2..
8/10	1/4"	32	12	19	1EV0810G4..
8/10	3/8"	33	12	22	1EV0810G6..
8/10	1/2"	34	14	27	1EV0810G8..
8/12	1/4"	34	12	22	1EV0812G4..
8/12	3/8"	35	12	22	1EV0812G6..
8/12	1/2"	37	14	27	1EV0812G8..
8/12	3/4"	39	16	32	1EV0812G10..
9/12	1/4"	34	12	22	1EV0912G4..
9/12	3/8"	35	12	22	1EV0912G6..
9/12	1/2"	37	14	27	1EV0912G8..
9/12	3/4"	39	16	32	1EV0912G10..
10/12	1/4"	34	12	22	1EV1012G4..
10/12	3/8"	35	12	22	1EV1012G6..
10/12	1/2"	37	14	27	1EV1012G8..
10/12	3/4"	39	16	32	1EV1012G10..
10/14	1/4"	37	12	24	1EV1014G4..
10/14	3/8"	38	12	24	1EV1014G6..
10/14	1/2"	39	14	27	1EV1014G8..
10/14	3/4"	42	16	32	1EV1014G10..

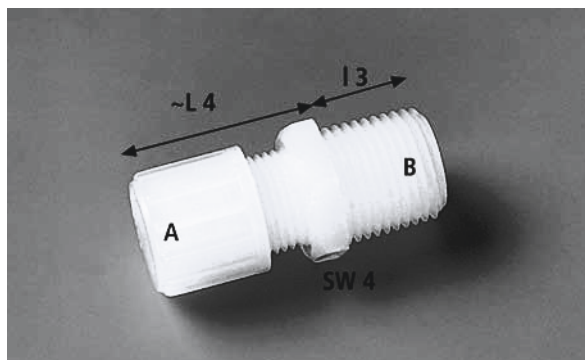
*Bitte ergänzen Sie die Art.-Nr. um den Code für das Material (PP = PP; PVDF = PF)

Einschraubverbindungen EV

Anschluss: einerseits Schlauch NW anderseits NPT-Außengewinde

Lieferbar in den Materialien: PP oder PVDF

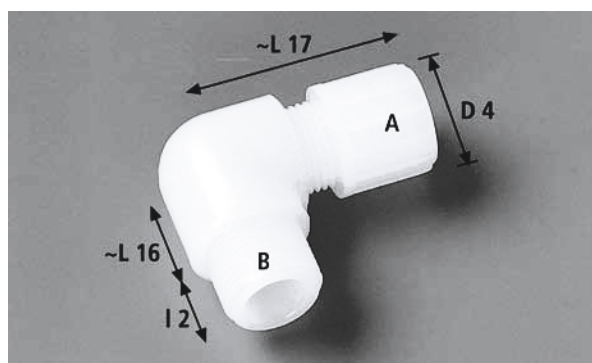
Nachstehend die gängigen Standardmaße auf einen Blick. Auf Anfrage sind weitere NW lieferbar.



A (NW)	B (Gewinde)	~L4	I3	SW4	Art.-Nr.*
4/6	1/8"	22	10	12	1EV0406N2..
4/6	1/4"	23	15	17	1EV0406N4..
4/6	3/8"	24	15,3	19	1EV0406N6..
4/6	1/2"	25	20	24	1EV0406N8..
5/8	1/8"	26	10	17	1EV0508N2..
5/8	1/4"	26	15	17	1EV0508N4..
5/8	3/8"	27	15,3	19	1EV0508N6..
5/8	1/2"	28	20	24	1EV0508N8..
6/8	1/8"	26	10	17	1EV0608N2..
6/8	1/4"	26	15	17	1EV0608N4..
6/8	3/8"	27	15,3	24	1EV0608N6..
6/8	1/2"	28	20	24	1EV0608N8..
6/10	1/8"	30	10	19	1EV0610N2..
6/10	1/4"	30	15	19	1EV0610N4..
6/10	3/8"	30	15,3	19	1EV0610N6..
6/10	1/2"	31	20	24	1EV0610N8..
8/10	1/8"	30	10	19	1EV0810N2..
8/10	1/4"	30	15	19	1EV0810N4..
8/10	3/8"	30	15,3	19	1EV0810N6..
8/10	1/2"	31	20	24	1EV0810N8..
8/12	1/4"	32	15	22	1EV0812N4..
8/12	3/8"	32	15,3	22	1EV0812N6..
8/12	1/2"	33	20	22	1EV0812N8..
8/12	3/4"	40	20	24	1EV0812N10..
9/12	1/4"	32	15	22	1EV0912N4..
9/12	3/8"	32	15,3	22	1EV0912N6..
9/12	1/2"	33	20	22	1EV0912N8..
9/12	3/4"	40	20	24	1EV0912N10..
10/12	1/4"	32	15	22	1EV1012N4..
10/12	3/8"	32	15,3	22	1EV1012N6..
10/12	1/2"	33	20	22	1EV1012N8..
10/12	3/4"	40	20	24	1EV1012N10..
10/14	1/4"	35	15	24	1EV1014N4..
10/14	3/8"	35	15,3	24	1EV1014N6..
10/14	1/2"	35	20	24	1EV1014N8..
10/14	3/4"	40	20	24	1EV1014N10..

*Bitte ergänzen Sie die Art.-Nr. um den Code für das Material (PP = PP; PVDF = PF)

Winkel-Einschraubverbindungen WE



Anschluss: einerseits Schlauch NW anderseits G-Außengewinde

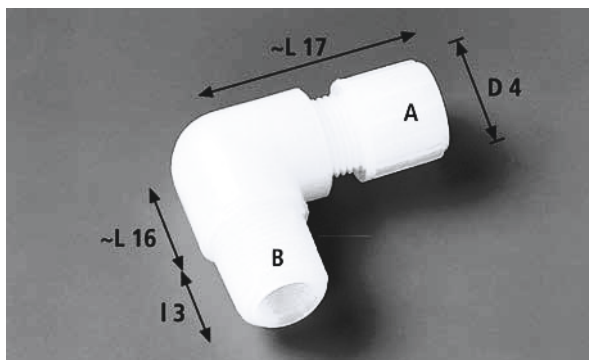
Lieferbar in den Materialien: PP oder PVDF

Nachstehend die gängigen Standardmaße auf einen Blick. Auf Anfrage sind weitere NW lieferbar.

A (NW)	B (Gewinde)	~L16	I2	~L17	D4	Art.-Nr.*
4/6	1/8"	12	8	25	13	1WE0406G2..
4/6	1/4"	15	12	27	15	1WE0406G4..
4/6	3/8"	15	12	29	20	1WE0406G6..
4/6	1/2"	20	14	32	25	1WE0406G8..
5/8	1/8"	12	8	30	13	1WE0508G2..
5/8	1/4"	15	12	30	15	1WE0508G4..
5/8	3/8"	15	12	32	20	1WE0508G6..
5/8	1/2"	20	14	35	25	1WE0508G8..
6/8	1/8"	12	8	30	13	1WE0608G2..
6/8	1/4"	15	12	30	15	1WE0608G4..
6/8	3/8"	15	12	32	20	1WE0608G6..
6/8	1/2"	20	14	35	25	1WE0608G8..
6/10	1/8"	18	8	35	13	1WE0610G2..
6/10	1/4"	18	12	35	15	1WE0610G4..
6/10	3/8"	18	12	35	20	1WE0610G6..
6/10	1/2"	20	14	38	25	1WE0610G8..
8/10	1/8"	18	8	35	13	1WE0810G2..
8/10	1/4"	18	12	35	15	1WE0810G4..
8/10	3/8"	18	12	35	20	1WE0810G6..
8/10	1/2"	20	14	38	25	1WE0810G8..
8/12	1/4"	20	12	37	19	1WE0812G4..
8/12	3/8"	20	12	37	19	1WE0812G6..
8/12	1/2"	20	14	40	25	1WE0812G8..
8/12	3/4"	25	16		30	1WE0812G10..
9/12	1/4"	20	12	37	19	1WE0912G4..
9/12	3/8"	20	12	37	19	1WE0912G6..
9/12	1/2"	20	14	40	25	1WE0912G8..
9/12	3/4"	25	16		30	1WE0912G10..
10/12	1/4"	20	12	37	19	1WE1012G4..
10/12	3/8"	20	12	37	19	1WE1012G6..
10/12	1/2"	20	14	40	25	1WE1012G8..
10/12	3/4"	25	16		30	1WE1012G10..
10/14	1/4"	22	12	42	25	1WE1014G4..
10/14	3/8"	22	12	42	25	1WE1014G6..
10/14	1/2"	22	14	42	25	1WE1014G8..
10/14	3/4"	25	16	42	30	1WE1014G10..

*Bitte ergänzen Sie die Art.-Nr. um den Code für das Material (PP = PP; PVDF = PF)

Winkel-Einschraubverbindungen WE



Anschluss: einerseits Schlauch NW anderseits NPT-Außengewinde

Lieferbar in den Materialien: PP oder PVDF

Nachstehend die gängigen Standardmaße auf einen Blick. Auf Anfrage sind weitere NW lieferbar.

A (NW)	B (Gewinde)	~L16	I3	~L17	D4	Art.-Nr.*
4/6	1/8"	12	10	25	13	1WE0406N2..
4/6	1/4"	15	15	27	15	1WE0406N4..
4/6	3/8"	15	15,3	29	20	1WE0406N6..
4/6	1/2"	20	20	32	25	1WE0406N8..
5/8	1/8"	12	10	30	13	1WE0508N2..
5/8	1/4"	15	15	30	15	1WE0508N4..
5/8	3/8"	15	15,3	32	20	1WE0508N6..
5/8	1/2"	20	20	35	25	1WE0508N8..
6/8	1/8"	12	10	30	13	1WE0608N2..
6/8	1/4"	15	15	30	15	1WE0608N4..
6/8	3/8"	15	15,3	32	20	1WE0608N6..
6/8	1/2"	20	20	35	25	1WE0608N8..
6/10	1/8"	18	10	35	13	1WE0610N2..
6/10	1/4"	18	15	35	15	1WE0610N4..
6/10	3/8"	18	15,3	35	20	1WE0610N6..
6/10	1/2"	20	20	38	25	1WE0610N8..
8/10	1/8"	18	10	35	13	1WE0810N2..
8/10	1/4"	18	15	35	15	1WE0810N4..
8/10	3/8"	18	15,3	35	20	1WE0810N6..
8/10	1/2"	20	20	38	25	1WE0810N8..
8/12	1/4"	20	15	37	19	1WE0812N4..
8/12	3/8"	20	15,3	37	19	1WE0812N6..
8/12	1/2"	20	20	40	25	1WE0812N8..
8/12	3/4"	25	20		30	1WE0812N10..
9/12	1/4"	20	15	37	19	1WE0912N4..
9/12	3/8"	20	15,3	37	19	1WE0912N6..
9/12	1/2"	20	20	40	25	1WE0912N8..
9/12	3/4"	25	20		30	1WE0912N10..
10/12	1/4"	20	15	37	19	1WE1012N4..
10/12	3/8"	20	15,3	37	19	1WE1012N6..
10/12	1/2"	20	20	40	25	1WE1012N8..
10/12	3/4"	25	20		30	1WE1012N10..
10/14	1/4"	22	15	42	25	1WE1014N4..
10/14	3/8"	22	15,3	42	25	1WE1014N6..
10/14	1/2"	22	20	42	25	1WE1014N8..
10/14	3/4"	25	20	42	30	1WE1014N10..

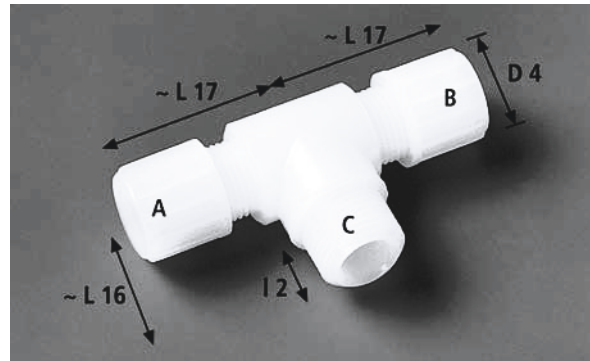
*Bitte ergänzen Sie die Art.-Nr. um den Code für das Material (PP = PP; PVDF = PF)

T-Einschraubverbindungen TE

Anschluss: zweiseitig Schlauch NW andererseits G-
Außengewinde

Lieferbar in den Materialien: PP oder PVDF

Nachstehend die gängigen Standardmaße auf einen
Blick. Auf Anfrage sind weitere NW lieferbar.



A (NW)	B (Gewinde)	~L16	I2	~L17	D4	Art.-Nr.*
4/6	1/8"	12	8	25	13	1TE0406G2..
4/6	1/4"	15	12	27	15	1TE0406G4..
4/6	3/8"	15	12	29	15	1TE0406G6..
4/6	1/2"	20	14	32	20	1TE0406G8..
5/8	1/8"	12	8	30	13	1TE0508G2..
5/8	1/4"	15	12	30	15	1TE0508G4..
5/8	3/8"	15	12	32	20	1TE0508G6..
5/8	1/2"	20	14	35	25	1TE0508G8..
6/8	1/8"	12	8	30	13	1TE0608G2..
6/8	1/4"	15	12	30	15	1TE0608G4..
6/8	3/8"	15	12	32	20	1TE0608G6..
6/8	1/2"	20	14	35	25	1TE0608G8..
6/10	1/8"	18	8	35	13	1TE0610G2..
6/10	1/4"	18	12	35	15	1TE0610G4..
6/10	3/8"	18	12	35	20	1TE0610G6..
6/10	1/2"	20	14	38	25	1TE0610G8..
8/10	1/8"	18	18	35	13	1TE0810G2..
8/10	1/4"	18	12	35	15	1TE0810G4..
8/10	3/8"	18	12	35	20	1TE0810G6..
8/10	1/2"	20	14	38	25	1TE0810G8..
8/12	1/4"	20	12	37	19	1TE0812G4..
8/12	3/8"	20	12	37	19	1TE0812G6..
8/12	1/2"	20	14	40	25	1TE0812G8..
8/12	3/4"	25	16		30	1TE0812G10..
9/12	1/4"	20	12	37	19	1TE0912G4..
9/12	3/8"	20	12	37	19	1TE0912G6..
9/12	1/2"	20	14	40	25	1TE0912G8..
9/12	3/4"	25	16		30	1TE0912G10..
10/12	1/4"	20	12	37	19	1TE1012G4..
10/12	3/8"	20	12	37	19	1TE1012G6..
10/12	1/2"	20	14	40	25	1TE1012G8..
10/12	3/4"	25	16		30	1TE1012G10..
10/14	1/4"	22	12	42	25	1TE1014G4..
10/14	3/8"	22	12	42	25	1TE1014G6..
10/14	1/2"	22	14	42	25	1TE1014G8..
10/14	3/4"	25	16	42	30	1TE1014G10..

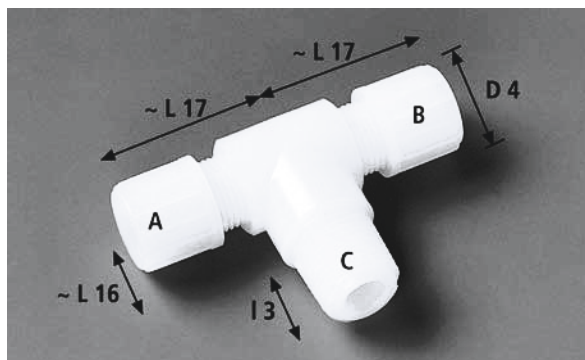
*Bitte ergänzen Sie die Art.-Nr. um den Code für das Material (PP = PP; PVDF = PF)

T-Einschraubverbindungen TE

Anschluss: zweiseitig Schlauch NW andererseits NPT-Außengewinde

Lieferbar in den Materialien: PP oder PVDF

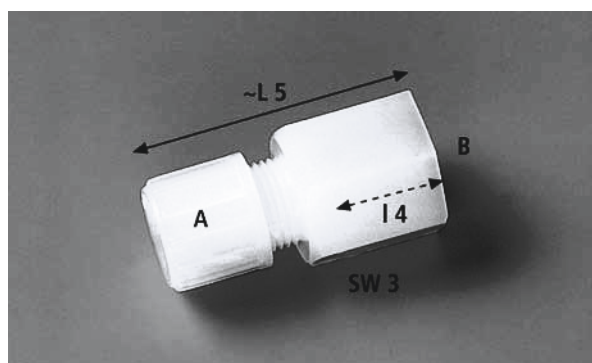
Nachstehend die gängigen Standardmaße auf einen Blick. Auf Anfrage sind weitere NW lieferbar.



A (NW)	B (Gewinde)	~L16	13	~L17	D4	Art.-Nr.*
4/6	1/8"	12	10	25	13	1TE0406N2..
4/6	1/4"	15	15	27	15	1TE0406N4..
4/6	3/8"	15	15,3	29	15	1TE0406N6..
4/6	1/2"	20	20	32	20	1TE0406N8..
5/8	1/8"	12	10	30	13	1TE0508N2..
5/8	1/4"	15	15	30	15	1TE0508N4..
5/8	3/8"	15	15,3	32	20	1TE0508N6..
5/8	1/2"	20	20	35	25	1TE0508N8..
6/8	1/8"	12	10	30	13	1TE0608N2..
6/8	1/4"	15	15	30	15	1TE0608N4..
6/8	3/8"	15	15,3	32	20	1TE0608N6..
6/8	1/2"	20	20	35	25	1TE0608N8..
6/10	1/8"	18	10	35	13	1TE0610N2..
6/10	1/4"	18	15	35	15	1TE0610N4..
6/10	3/8"	18	15,3	35	20	1TE0610N6..
6/10	1/2"	20	20	38	25	1TE0610N8..
8/10	1/8"	18	10	35	13	1TE0810N2..
8/10	1/4"	18	15	35	15	1TE0810N4..
8/10	3/8"	18	15,3	35	20	1TE0810N6..
8/10	1/2"	20	20	38	25	1TE0810N8..
8/12	1/4"	20	15	37	19	1TE0812N4..
8/12	3/8"	20	15,3	37	19	1TE0812N6..
8/12	1/2"	20	20	40	25	1TE0812N8..
8/12	3/4"	25	20		30	1TE0812N10..
9/12	1/4"	20	15	37	19	1TE0912N4..
9/12	3/8"	20	15,3	37	19	1TE0912N6..
9/12	1/2"	20	20	40	25	1TE0912N8..
9/12	3/4"	25	20		30	1TE0912N10..
10/12	1/4"	20	15	37	19	1TE1012N4..
10/12	3/8"	20	15,3	37	19	1TE1012N6..
10/12	1/2"	20	20	40	25	1TE1012N8..
10/12	3/4"	25	20		30	1TE1012N10..
10/14	1/4"	22	15	42	25	1TE1014N4..
10/14	3/8"	22	15,3	42	25	1TE1014N6..
10/14	1/2"	22	20	42	25	1TE1014N8..
10/14	3/4"	25	20	42	30	1TE1014N10..

*Bitte ergänzen Sie die Art.-Nr. um den Code für das Material (PP = PP; PVDF = PF)

Aufschraubverbindungen AV



Anschluss: einerseits Schlauch NW andererseits G-Innengewinde

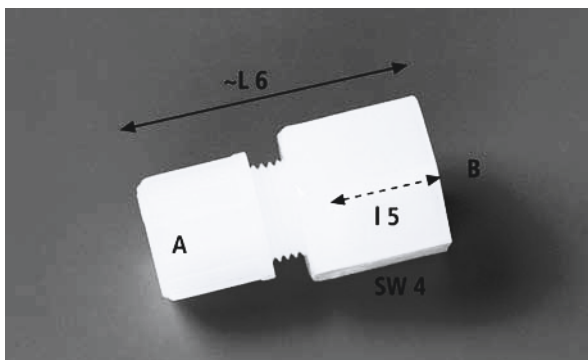
Lieferbar in den Materialien: PP oder PVDF

Nachstehend die gängigen Standardmaße auf einen Blick. Auf Anfrage sind weitere NW lieferbar.

A (NW)	B (Gewinde)	~L5	I4	SW3	Art.-Nr.*
4/6	1/8"	31	8	14	1AV0406G2..
4/6	1/4"	36	12	17	1AV0406G4..
4/6	3/8"	36	12	22	1AV0406G6..
4/6	1/2"	38	14	27	1AV0406G8..
5/8	1/8"	35	8	17	1AV0508G2..
5/8	1/4"	40	12	17	1AV0508G4..
5/8	3/8"	40	12	22	1AV0508G6..
5/8	1/2"	41	14	27	1AV0508G8..
6/8	1/8"	35	8	17	1AV0608G2..
6/8	1/4"	40	12	17	1AV0608G4..
6/8	3/8"	40	12	22	1AV0608G6..
6/8	1/2"	41	14	27	1AV0608G8..
6/10	1/8"	38	8	19	1AV0610G2..
6/10	1/4"	43	12	19	1AV0610G4..
6/10	3/8"	43	12	22	1AV0610G6..
6/10	1/2"	44	14	27	1AV0610G8..
8/10	1/8"	38	8	19	1AV0810G2..
8/10	1/4"	43	12	19	1AV0810G4..
8/10	3/8"	43	12	22	1AV0810G6..
8/10	1/2"	44	14	27	1AV0810G8..
8/12	1/4"	45	12	22	1AV0812G4..
8/12	3/8"	45	12	22	1AV0812G6..
8/12	1/2"	46	14	27	1AV0812G8..
8/12	3/4"	51	16	32	1AV0812G10..
9/12	1/4"	45	12	22	1AV0912G4..
9/12	3/8"	45	12	22	1AV0912G6..
9/12	1/2"	46	14	27	1AV0912G8..
9/12	3/4"	51	16	32	1AV0912G10..
10/12	1/4"	45	12	22	1AV1012G4..
10/12	3/8"	45	12	22	1AV1012G6..
10/12	1/2"	46	14	27	1AV1012G8..
10/12	3/4"	51	16	32	1AV1012G10..
10/14	1/4"	47	12	24	1AV1014G4..
10/14	3/8"	47	12	24	1AV1014G6..
10/14	1/2"	48	14	27	1AV1014G8..
10/14	3/4"	52	16	32	1AV1014G10..

*Bitte ergänzen Sie die Art.-Nr. um den Code für das Material (PP = PP; PVDF = PF)

Aufschraubverbindungen AV



Anschluss: einerseits Schlauch NW andererseits NPT-Innengewinde

Lieferbar in den Materialien: PP oder PVDF

Nachstehend die gängigen Standardmaße auf einen Blick. Auf Anfrage sind weitere NW lieferbar.

A (NW)	B (Gewinde)	~L6	I5	SW4	Art.-Nr.*
4/6	1/8"	32	10	12	1AV0406N2..
4/6	1/4"	38	15	17	1AV0406N4..
4/6	3/8"	39	15,3	19	1AV0406N6..
4/6	1/2"	47	20	24	1AV0406N8..
5/8	1/8"	35	10	17	1AV0508N2..
5/8	1/4"	41	15	17	1AV0508N4..
5/8	3/8"	42	15,3	19	1AV0508N6..
5/8	1/2"	48	20	24	1AV0508N8..
6/8	1/8"	35	10	17	1AV0608N2..
6/8	1/4"	41	15	17	1AV0608N4..
6/8	3/8"	42	15,3	24	1AV0608N6..
6/8	1/2"	48	20	24	1AV0608N8..
6/10	1/8"	38	10	19	1AV0610N2..
6/10	1/4"	43	15	19	1AV0610N4..
6/10	3/8"	44	15,3	19	1AV0610N6..
6/10	1/2"	51	20	24	1AV0610N8..
8/10	1/8"	38	10	19	1AV0810N2..
8/10	1/4"	43	15	19	1AV0810N4..
8/10	3/8"	44	15,3	19	1AV0810N6..
8/10	1/2"	51	20	24	1AV0810N8..
8/12	1/4"	45	15	22	1AV0812N4..
8/12	3/8"	46	15,3	22	1AV0812N6..
8/12	1/2"	53	20	22	1AV0812N8..
8/12	3/4"		20	24	1AV0812N10..
9/12	1/4"	45	15	22	1AV0912N4..
9/12	3/8"	46	15,3	22	1AV0912N6..
9/12	1/2"	53	20	22	1AV0912N8..
9/12	3/4"		20	24	1AV0912N10..
10/12	1/4"	45	15	22	1AV1012N4..
10/12	3/8"	46	15,3	22	1AV1012N6..
10/12	1/2"	53	20	22	1AV1012N8..
10/12	3/4"		20	24	1AV1012N10..
10/14	1/4"	47	15	24	1AV1014N4..
10/14	3/8"	48	15,3	24	1AV1014N6..
10/14	1/2"	55	20	24	1AV1014N8..
10/14	3/4"		20	24	1AV1014N10..

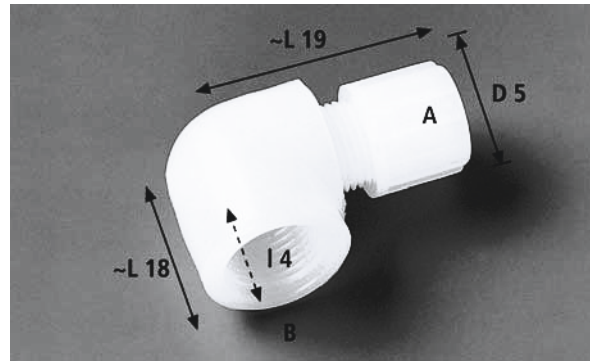
*Bitte ergänzen Sie die Art.-Nr. um den Code für das Material (PP = PP; PVDF = PF)

Winkel-Aufschraubverbindungen WA

Anschluss: einerseits Schlauch NW andererseits G-Innengewinde

Lieferbar in den Materialien: PP oder PVDF

Nachstehend die gängigen Standardmaße auf einen Blick. Auf Anfrage sind weitere NW lieferbar.



A (NW)	B (Gewinde)	~L18	I4	~L19	D5	Art.-Nr.*
4/6	1/8"	17	10	26	15	1WA0406G2..
4/6	1/4"	20	15	29	20	1WA0406G4..
4/6	3/8"	20	15	32	25	1WA0406G6..
4/6	1/2"	23	16	34	30	1WA0406G8..
5/8	1/8"	17	10	29	15	1WA0508G2..
5/8	1/4"	20	15	32	20	1WA0508G4..
5/8	3/8"	20	15	35	25	1WA0508G6..
5/8	1/2"	23	16	37	30	1WA0508G8..
6/8	1/8"	17	10	29	15	1WA0608G2..
6/8	1/4"	20	15	32	20	1WA0608G4..
6/8	3/8"	20	15	32	25	1WA0608G6..
6/8	1/2"	23	16	35	30	1WA0608G8..
6/10	1/8"	17	10	35	20	1WA0610G2..
6/10	1/4"	20	15	35	20	1WA0610G4..
6/10	3/8"	20	15	38	25	1WA0610G6..
6/10	1/2"	23	16	40	30	1WA0610G8..
8/10	1/8"	17	10	35	20	1WA0810G2..
8/10	1/4"	20	15	35	20	1WA0810G4..
8/10	3/8"	20	15	38	25	1WA0810G6..
8/10	1/2"	23	16	40	30	1WA0810G8..
8/12	1/4"	20	15	37	20	1WA0812G4..
8/12	3/8"	20	15	40	25	1WA0812G6..
8/12	1/2"	23	16	42	30	1WA0812G8..
8/12	3/4"		20		30	1WA0812G10..
9/12	1/4"	20	15	37	20	1WA0912G4..
9/12	3/8"	20	15	40	25	1WA0912G6..
9/12	1/2"	23	16	42	30	1WA0912G8..
9/12	3/4"		20		30	1WA0912G10..
10/12	1/4"	20	15	37	20	1WA1012G4..
10/12	3/8"	20	15	40	25	1WA1012G6..
10/12	1/2"	23	16	42	30	1WA1012G8..
10/12	3/4"		20		30	1WA1012G10..
10/14	1/4"	23	15	42	25	1WA1014G4..
10/14	3/8"	25	15	42	25	1WA1014G6..
10/14	1/2"	25	16	44	30	1WA1014G8..
10/14	3/4"		20		30	1WA1014G10..

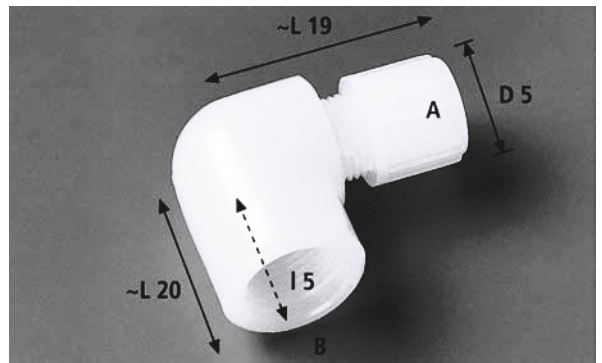
*Bitte ergänzen Sie die Art.-Nr. um den Code für das Material (PP = PP; PVDF = PF)

Winkel-Aufschraubverbindungen WA

Anschluss: einerseits Schlauch NW andererseits NPT-Innengewinde

Lieferbar in den Materialien: PP oder PVDF

Nachstehend die gängigen Standardmaße auf einen Blick. Auf Anfrage sind weitere NW lieferbar.



A (NW)	B (Gewinde)	~L20	I5	~L19	D5	Art.-Nr.*
4/6	1/8"	20	11,6	26	15	1WA0406N2..
4/6	1/4"	24	16,4	29	20	1WA0406N4..
4/6	3/8"	26	17,4	32	25	1WA0406N6..
4/6	1/2"	32	22,6	34	30	1WA0406N8..
5/8	1/8"	20	11,6	29	15	1WA0508N2..
5/8	1/4"	24	16,4	32	20	1WA0508N4..
5/8	3/8"	26	17,4	35	25	1WA0508N6..
5/8	1/2"	32	22,6	37	30	1WA0508N8..
6/8	1/8"	20	11,6	29	15	1WA0608N2..
6/8	1/4"	24	16,4	32	20	1WA0608N4..
6/8	3/8"	26	17,4	35	25	1WA0608N6..
6/8	1/2"	32	22,6	37	30	1WA0608N8..
6/10	1/8"	20	11,6	35	20	1WA0610N2..
6/10	1/4"	24	16,4	35	20	1WA0610N4..
6/10	3/8"	26	17,4	38	25	1WA0610N6..
6/10	1/2"	32	22,6	40	30	1WA0610N8..
8/10	1/8"	20	11,6	35	20	1WA0810N2..
8/10	1/4"	24	16,4	35	20	1WA0810N4..
8/10	3/8"	26	17,4	38	25	1WA0810N6..
8/10	1/2"	32	22,6	40	30	1WA0810N8..
8/12	1/4"	24	16,4	37	20	1WA0812N4..
8/12	3/8"	26	17,4	40	25	1WA0812N6..
8/12	1/2"	32	22,6	42	30	1WA0812N8..
8/12	3/4"		23,1		30	1WA0812N10..
9/12	1/4"	24	16,4	37	20	1WA0912N4..
9/12	3/8"	26	17,4	40	25	1WA0912N6..
9/12	1/2"	32	22,6	42	30	1WA0912N8..
9/12	3/4"		23,1		30	1WA0912N10..
10/12	1/4"	24	16,4	37	20	1WA1012N4..
10/12	3/8"	26	17,4	40	25	1WA1012N6..
10/12	1/2"	32	22,6	42	30	1WA1012N8..
10/12	3/4"		23,1		30	1WA1012N10..
10/14	1/4"	24	16,4	42	25	1WA1014N4..
10/14	3/8"	26	17,4	42	25	1WA1014N6..
10/14	1/2"	32	22,6	44	30	1WA1014N8..
10/14	3/4"		23,1		30	1WA1014N10..

*Bitte ergänzen Sie die Art.-Nr. um den Code für das Material (PP = PP; PVDF = PF)

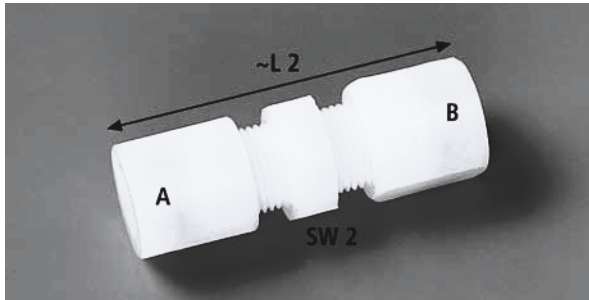
Serie 200:

Gerade Verbindungsstücke GV

Anschluss: beiderseits Rohr NW

Lieferbar in den Materialien: PP oder PTFE

Nachstehend die gängigen Standardmaße auf einen Blick. Auf Anfrage sind weitere NW sowie Reduzierverbinder lieferbar.



A (NW)	B (NW)	~L2	SW2	Art.-Nr.*
4	4	37	14	2GV04..
6	6	60	17	2GV06..
8	8	60	19	2GV08..
10	10	66	19	2GV10..
12	12	73	22	2GV12..
14	14	75	27	2GV14..
1/8"	1/8"	37	14	2GV0108..
1/4"	1/4"	60	17	2GV0104..
3/8"	3/8"	66	19	2GV0308..
1/2"	1/2"	73	22	2GV0102..

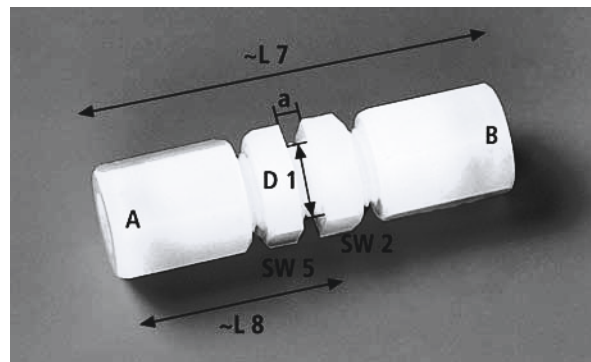
*Bitte ergänzen Sie die Art.-Nr. um den Code für das Material (PP = PP; PTFE = PT)

Gerade Schottverbindungen GS

Anschluss: beiderseits Rohr NW

Lieferbar in den Materialien: PP oder PTFE

Nachstehend die gängigen Standardmaße auf einen Blick. Auf Anfrage sind weitere NW sowie Reduzierverbinder lieferbar.



A (NW)	B (NW)	~L7	~L8	SW2 + SW5	Art.-Nr.*
4	4	47	26	14	2GS0406..
6	6	68	35	17	2GS0508..
8	8	73	39	19	2GS0608..
10	10	79	42	19/22	2GS0610..
12	12	86	45	22/24	2GS0810..
14	14	94	52	27	2GS0812..
1/8"	1/8"	47	26	14	2GS0108..
1/4"	1/4"	68	35	17	2GS0104..
3/8"	3/8"	79	42	19/22	2GS0308..
1/2"	1/2"	86	45	22/24	2GS0102..

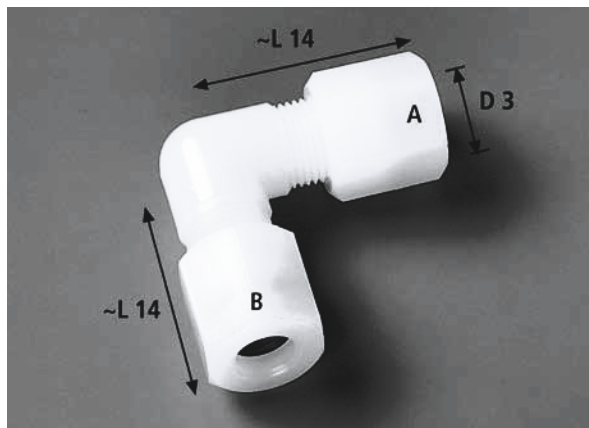
*Bitte ergänzen Sie die Art.-Nr. um den Code für das Material (PP = PP; PTFE = PT)

Winkel Verbindungen WV

Anschluss: beiderseits Rohr NW

Lieferbar in den Materialien: PP oder PTFE

Nachstehend die gängigen Standardmaße auf einen Blick. Auf Anfrage sind weitere NW sowie Reduzierverbinder lieferbar.



A (NW)	B (NW)	D3	~L14	Art.-Nr.*
4	4	13	26	2WV04..
6	6	15	39	2WV06..
8	8	20	40	2WV08..
10	10	20	45	2WV10..
12	12	20	49	2WV12..
14	14	25	51	2WV14..
1/8"	1/8"	13	26	2WV0108..
1/4"	1/4"	15	39	2WV0104..
3/8"	3/8"	20	45	2WV0308..
1/2"	1/2"	20	39	2WV0102..

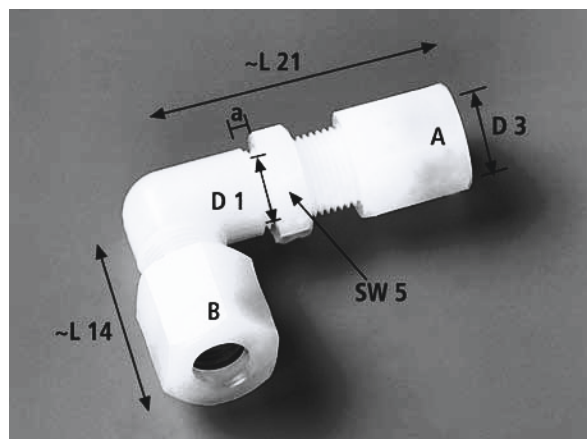
*Bitte ergänzen Sie die Art.-Nr. um den Code für das Material (PP = PP; PTFE = PT)

Winkel Schottverbindungen WS

Anschluss: beiderseits Rohr NW

Lieferbar in den Materialien: PP oder PTFE

Nachstehend die gängigen Standardmaße auf einen Blick. Auf Anfrage sind weitere NW sowie Reduzierverbinder lieferbar.



A (NW)	B (NW)	~L14	~L21	SW5	Art.-Nr.*
4	4	26	39	14	2WS04..
6	6	39	49	17	2WS06..
8	8	40	52	19	2WS08..
10	10	45	58	19/22	2WS10..
12	12	49	65	22/24	2WS12..
14	14	51	70	27	2WS14..
1/8"	1/8"	26	39	14	2WS0108..
1/4"	1/4"	39	49	17	2WS0104..
3/8"	3/8"	45	58	19/22	2WS0308..
1/2"	1/2"	49	65	22/24	2WS0102..

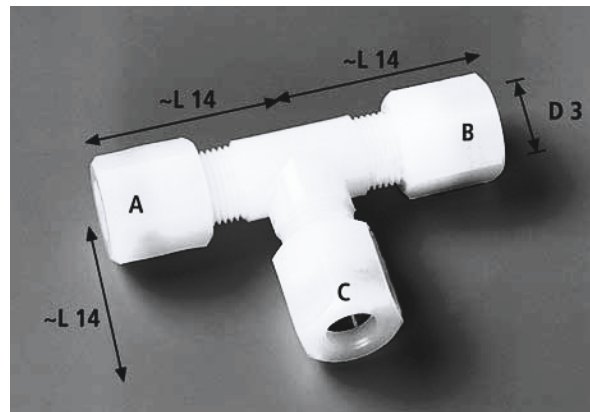
*Bitte ergänzen Sie die Art.-Nr. um den Code für das Material (PP = PP; PTFE = PT)

T-Verbindungen TV

Anschluss: beiderseits Rohr NW

Lieferbar in den Materialien: PP oder PTFE

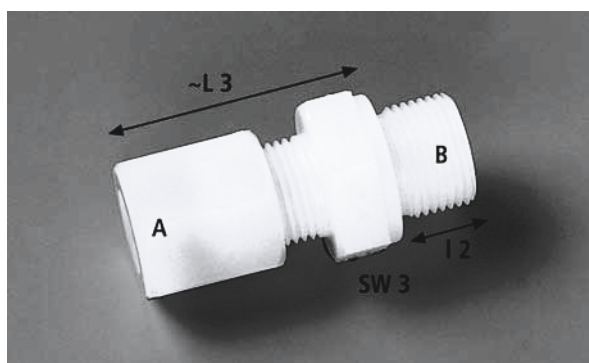
Nachstehend die gängigen Standardmaße auf einen Blick. Auf Anfrage sind weitere NW sowie Reduzierverbinder lieferbar.



A (NW)	B (NW)	C (NW)	D3	~L14	Art.-Nr.*
4	4	4	13	26	2TV04..
6	6	6	15	39	2TV06..
8	8	8	20	40	2TV08..
10	10	10	20	45	2TV10..
12	12	12	20	49	2TV12..
14	14	14	25	51	2TV14..
1/8"	1/8"	1/8"	13	26	2TV0108..
1/4"	1/4"	1/4"	15	39	2TV0104..
3/8"	3/8"	3/8"	20	45	2TV0308..
1/2"	1/2"	1/2"	20	49	2TV0102..

*Bitte ergänzen Sie die Art.-Nr. um den Code für das Material (PP = PP; PTFE = PT)

Einschraubverbindungen EV



**Anschluss: einerseits Rohr NW anderseits G-Außen-
gewinde**

Lieferbar in den Materialien: PP oder PTFE

Nachstehend die gängigen Standardmaße auf einen
Blick. Auf Anfrage sind weitere NW lieferbar.

A (NW)	B (Gewinde)	~L3	I2	SW3	Art.-Nr.*
4	1/8"	22,5	8	14	2EV04G2..
4	1/4"	24	12	17	2EV04G4..
4	3/8"	25,5	12	22	2EV04G6..
4	1/2"	28	14	27	2EV04G8..
6	1/8"	33,5	8	14	2EV06G2..
6	1/4"	35	12	17	2EV06G4..
6	3/8"	36,5	12	22	2EV06G6..
6	1/2"	39	14	27	2EV06G8..
8	1/8"	35	8	17	2EV08G2..
8	1/4"	35	12	17	2EV08G4..
8	3/8"	36,5	12	22	2EV08G6..
8	1/2"	39	14	27	2EV08G8..
10	1/8"	39,5	8	19	2EV10G2..
10	1/4"	39,5	12	19	2EV10G4..
10	3/8"	40,5	12	22	2EV10G6..
10	1/2"	42	14	27	2EV10G8..
12	1/8"	42,5	8	22	2EV12G2..
12	1/4"	42,5	12	22	2EV12G4..
12	3/8"	42,5	12	22	2EV12G6..
12	1/2"	45	14	27	2EV12G8..
14	1/8"	43	10	27	2EV14G2..
14	1/4"	45	12	27	2EV14G4..
14	3/8"	45	12	27	2EV14G6..
14	1/2"	45	14	27	2EV14G8..
1/8"	1/8"	22,5	8	14	2EV0108G2..
1/8"	1/4"	24	12	17	2EV0108G4..
1/8"	3/8"	25,5	12	22	2EV0108G6..
1/8"	1/2"	28	14	27	2EV0108G8..
1/4"	1/8"	33,5	8	14	2EV0104G2..
1/4"	1/4"	35	12	17	2EV0104G4..
1/4"	3/8"	36,5	12	22	2EB0104G6..
1/4"	1/2"	39	14	27	2EV0104G8..
3/8"	1/8"	39,5	8	19	2EV0308G2..
3/8"	1/4"	39,5	12	19	2EV0308G4..
3/8"	3/8"	40,5	12	22	2EV0308G6..
3/8"	1/2"	42	14	27	2EV0308G8..
1/2"	1/8"	42,5	8	22	2EV0102G2..
1/2"	1/4"	42,5	12	22	2EV0102G4..
1/2"	3/8"	42,5	12	22	2EV0102G6..
1/2"	1/2"	45	14	27	2EV0102G8..

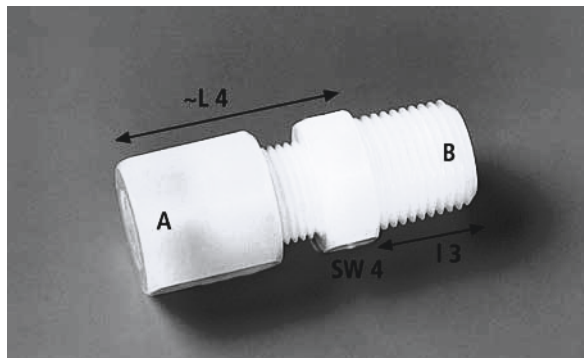
*Bitte ergänzen Sie die Art.-Nr. um den Code für das Material (PP = **PP**; PTFE = **PT**)

Einschraubverbindungen EV

**Anschluss: einerseits Rohr NW andererseits NPT-
Außengewinde**

Lieferbar in den Materialien: PP oder PTFE

Nachstehend die gängigen Standardmaße auf einen Blick. Auf Anfrage sind weitere NW lieferbar.



A (NW)	B (Gewinde)	~L4	I3	SW4	Art.-Nr.*
4	1/8"	21	10	12	2EV04N2..
4	1/4"	24	15	17	2EV04N4..
4	3/8"	25	15,3	19	2EV04N6..
4	1/2"	26	20	24	2EV04N8..
6	1/8"	33	10	14	2EV06N2..
6	1/4"	33	15	17	2EV06N4..
6	3/8"	34	15,3	19	2EV06N6..
6	1/2"	37	20	24	2EV06N8..
8	1/8"	33	10	17	2EV08N2..
8	1/4"	33	15	17	2EV08N4..
8	3/8"	34	15,3	19	2EV08N6..
8	1/2"	37	20	24	2EV08N8..
10	1/8"	37	10	19	2EV10N2..
10	1/4"	37	15	19	2EV10N4..
10	3/8"	38	15,3	22	2EV10N6..
10	1/2"	40	20	24	2EV10N8..
12	1/8"	41	10	22	2EV12N2..
12	1/4"	41	15	22	2EV12N4..
12	3/8"	41	15,3	22	2EV12N6..
12	1/2"	43	20	24	2EV12N8..
14	1/8"	43	10	24	2EV14N2..
14	1/4"	43	15	24	2EV14N4..
14	3/8"	43	15,3	24	2EV14N6..
14	1/2"	43	20	24	2EV14N8..
1/8"	1/8"	21	10	12	2EV0108N2..
1/8"	1/4"	24	15	17	2EV0108N4..
1/8"	3/8"	25	15,3	19	2EV0108N6..
1/8"	1/2"	26	20	24	2EV0108N8..
1/4"	1/8"	33	10	14	2EV0104N2..
1/4"	1/4"	33	15	17	2EV0104N4..
1/4"	3/8"	34	15,3	19	2EV0104N6..
1/4"	1/2"	37	20	24	2EV0104N8..
3/8"	1/8"	37	10	19	2EV0308N2..
3/8"	1/4"	37	15	19	2EV0308N4..
3/8"	3/8"	38	15,3	22	2EV0308N6..
3/8"	1/2"	40	20	24	2EV0308N8..
1/2"	1/8"	41	10	22	2EV0102N2..
1/2"	1/4"	41	15	22	2EV0102N4..
1/2"	3/8"	41	15,3	22	2EV0102N6..
1/2"	1/2"	43	20	24	2EV0102N8..

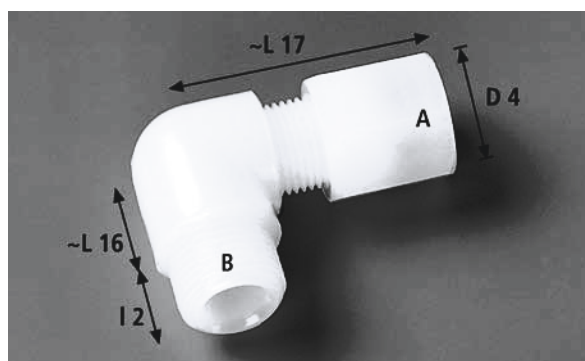
*Bitte ergänzen Sie die Art.-Nr. um den Code für das Material (PP = PP; PTFE = PT)

Winkel-Einschraubverbindungen WE

Anschluss: einerseits Rohr NW andererseits G-Außengewinde

Lieferbar in den Materialien: PP oder PTFE

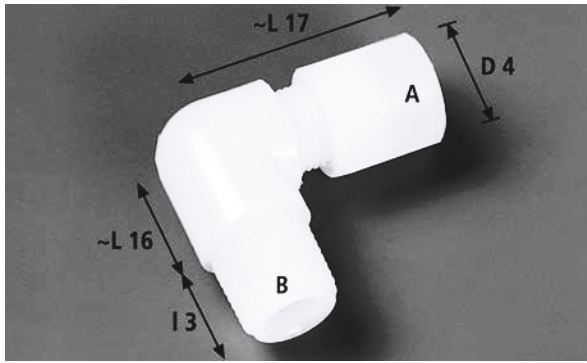
Nachstehend die gängigen Standardmaße auf einen Blick. Auf Anfrage sind weitere NW lieferbar.



A (NW)	B (Gewinde)	~L16	I2	~L17	D4	Art.-Nr.*
4	1/8"	12	8	26	13	2WE04G2..
4	1/4"	12	12	26	15	2WE04G4..
4	3/8"	12	12	28	20	2WE04G6..
4	1/2"	12	14	31	25	2WE04G8..
6	1/8"	15	8	36	15	2WE06G2..
6	1/4"	15	12	36	15	2WE06G4..
6	3/8"	15	12	39	20	2WE06G6..
6	1/2"	15	14	42	25	2WE06G8..
8	1/8"	16	8	36	15	2WE08G2..
8	1/4"	16	12	36	15	2WE08G4..
8	3/8"	16	12	39	20	2WE08G6..
8	1/2"	16	14	42	25	2WE08G8..
10	1/8"	18	8	42	20	2WE10G2..
10	1/4"	18	12	42	20	2WE10G4..
10	3/8"	18	12	42	20	2WE10G6..
10	1/2"	18	14	45	25	2WE10G8..
12	1/8"	20	8	45	20	2WE12G2..
12	1/4"	20	12	45	20	2WE12G4..
12	3/8"	20	12	45	20	2WE12G6..
12	1/2"	20	14	48	25	2WE12G8..
14	1/8"	22	8	48	25	2WE14G2..
14	1/4"	22	12	48	25	2WE14G4..
14	3/8"	22	12	48	25	2WE14G6..
14	1/2"	22	14	48	25	2WE14G8..
1/8"	1/8"	12	8	26	13	2WE0108G2..
1/8"	1/4"	12	12	26	15	2WE0108G4..
1/8"	3/8"	12	12	28	20	2WE0108G6..
1/8"	1/2"	12	14	31	25	2WE0108G8..
1/4"	1/8"	15	8	36	15	2WE0104G2..
1/4"	1/4"	15	12	36	15	2WE0104G4..
1/4"	3/8"	15	12	39	20	2WE0104G6..
1/4"	1/2"	15	14	42	25	2WE0104G8..
3/8"	1/8"	18	8	42	20	2WE0308G2..
3/8"	1/4"	18	12	42	20	2WE0308G4..
3/8"	3/8"	18	12	42	20	2WE0308G6..
3/8"	1/2"	18	14	45	25	2WE0308G8..
1/2"	1/8"	20	8	45	20	2WE0102G2..
1/2"	1/4"	20	12	45	20	2WE0102G4..
1/2"	3/8"	20	12	45	20	2WE0102G6..
1/2"	1/2"	20	14	48	25	2WE0102G8..

*Bitte ergänzen Sie die Art.-Nr. um den Code für das Material (PP = PP; PTFE = PT)

Winkel-Einschraubverbindungen WE



Anschluss: einerseits Rohr NW anderseits NPT-Außengewinde

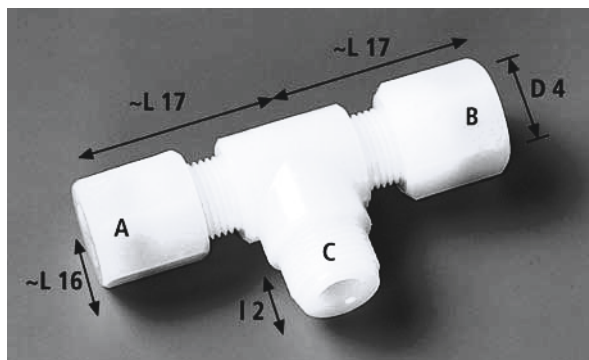
Lieferbar in den Materialien: PP oder PTFE

Nachstehend die gängigen Standardmaße auf einen Blick. Auf Anfrage sind weitere NW lieferbar.

A (NW)	B (Gewinde)	~L16	13	~L17	D4	Art.-Nr.*
4	1/8"	12	10	26	13	2WE04N2..
4	1/4"	12	15	26	15	2WE04N4..
4	3/8"	12	15,3	28	20	2WE04N6..
4	1/2"	12	20	31	25	2WE04N8..
6	1/8"	15	10	36	15	2WE06N2..
6	1/4"	15	15	36	15	2WE06N4..
6	3/8"	15	15,3	39	20	2WE06N6..
6	1/2"	15	20	42	25	2WE06N8..
8	1/8"	16	10	36	15	2WE08N2..
8	1/4"	16	15	36	15	2WE08N4..
8	3/8"	16	15,3	39	20	2WE08N6..
8	1/2"	16	20	42	25	2WE08N8..
10	1/8"	18	10	42	20	2WE10N2..
10	1/4"	18	15	42	20	2WE10N4..
10	3/8"	18	15,3	42	20	2WE10N6..
10	1/2"	18	20	45	25	2WE10N8..
12	1/8"	20	10	45	20	2WE12N2..
12	1/4"	20	15	45	20	2WE12N4..
12	3/8"	20	15,3	45	20	2WE12N6..
12	1/2"	20	20	48	25	2WE12N8..
14	1/8"	22	10	48	25	2WE14N2..
14	1/4"	22	15	48	25	2WE14N4..
14	3/8"	22	15,3	48	25	2WE14N6..
14	1/2"	22	20	48	25	2WE14N8..
1/8"	1/8"	12	10	26	13	2WE0108N2..
1/8"	1/4"	12	15	26	15	2WE0108N4..
1/8"	3/8"	12	15,3	28	20	2WE0108N6..
1/8"	1/2"	12	20	31	25	2WE0108N8..
1/4"	1/8"	15	10	36	15	2WE0104N2..
1/4"	1/4"	15	15	36	15	2WE0104N4..
1/4"	3/8"	15	15,3	39	20	2WE0104N6..
1/4"	1/2"	15	20	42	25	2WE0104N8..
3/8"	1/8"	18	10	42	20	2WE0308N2..
3/8"	1/4"	18	15	42	20	2WE0308N4..
3/8"	3/8"	18	15,3	42	20	2WE0308N6..
3/8"	1/2"	18	20	45	25	2WE0308N8..
1/2"	1/8"	20	10	45	20	2WE0102N2..
1/2"	1/4"	20	15	45	20	2WE0102N4..
1/2"	3/8"	20	15,3	45	20	2WE0102N6..
1/2"	1/2"	20	20	48	25	2WE0102N8..

*Bitte ergänzen Sie die Art.-Nr. um den Code für das Material (PP = PP; PTFE = PT)

T-Einschraubverbindungen TE



**Anschluss: zweiseitig Rohr NW anderseits G-Außen-
gewinde**

Lieferbar in den Materialien: PP oder PTFE

Nachstehend die gängigen Standardmaße auf einen Blick. Auf Anfrage sind weitere NW lieferbar.

A (NW)	B (Gewinde)	~L16	12	~L17	D4	Art.-Nr.*
4	1/8"	12	8	26	13	2TE04G2..
4	1/4"	12	12	26	15	2TE04G4..
4	3/8"	12	12	28	20	2TE04G6..
4	1/2"	12	14	31	25	2TE04G8..
6	1/8"	15	8	36	15	2TE06G2..
6	1/4"	15	12	36	15	2TE06G4..
6	3/8"	15	12	39	20	2TE06G6..
6	1/2"	15	14	42	25	2TE06G8..
8	1/8"	16	8	36	15	2TE08G2..
8	1/4"	16	12	36	15	2TE08G4..
8	3/8"	16	12	39	20	2TE08G6..
8	1/2"	16	14	42	25	2TE08G8..
10	1/4"	18	12	42	20	2TE10G4..
10	3/8"	18	12	42	20	2TE10G6..
10	1/2"	18	14	45	25	2TE10G8..
12	1/4"	20	12	45	20	2TE12G4..
12	3/8"	20	12	45	20	2TE12G6..
12	1/2"	20	14	48	25	2TE12G8..
14	1/4"	22	12	48	25	2TE14G4..
14	3/8"	22	12	48	25	2TE14G6..
14	1/2"	22	14	48	25	2TE14G8..
1/8"	1/8"	12	8	26	13	2TE0108G2..
1/8"	1/4"	12	12	26	15	2TE0108G4..
1/8"	3/8"	12	12	28	20	2TE0108G6..
1/4"	1/8"	15	8	36	15	2TE0104G2..
1/4"	1/4"	15	12	36	15	2TE0104G4..
1/4"	3/8"	15	12	39	20	2TE0104G6..
3/8"	1/4"	18	12	42	20	2TE0308G4..
3/8"	3/8"	18	12	42	20	2TE0308G6..
1/2"	1/4"	20	12	45	20	2TE0102G4..
1/2"	3/8"	20	12	45	20	2TE0102G6..

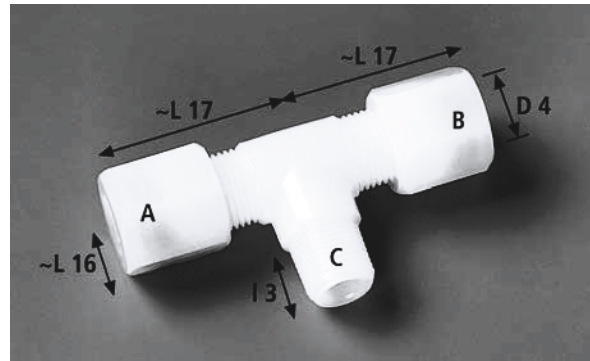
*Bitte ergänzen Sie die Art.-Nr. um den Code für das Material (PP = **PP**; PTFE = **PT**)

T-Einschraubverbindungen TE

**Anschluss: zweiseitig Rohr NW anderseits NPT-
Außen-gewinde**

Lieferbar in den Materialien: PP oder PTFE

Nachstehend die gängigen Standardmaße auf einen Blick. Auf Anfrage sind weitere NW lieferbar.



A (NW)	B (Gewinde)	~L16	I3	~L17	D4	Art.-Nr.*
4	1/8"	12	10	26	13	2TE04N2..
4	1/4"	12	15	26	15	2TE04N4..
4	3/8"	12	15,3	28	20	2TE04N6..
4	1/2"	12	20	31	25	2TE04N8..
6	1/8"	15	10	36	15	2TE06N2..
6	1/4"	15	15	36	15	2TE06N4..
6	3/8"	15	15,3	39	20	2TE06N6..
6	1/2"	15	20	42	25	2TE06N8..
8	1/8"	16	10	36	15	2TE08N2..
8	1/4"	16	15	36	15	2TE08N4..
8	3/8"	16	15,3	39	20	2TE08N6..
8	1/2"	16	20	42	25	2TE08N8..
10	1/4"	18	15	42	20	2TE10N4..
10	3/8"	18	15,3	42	20	2TE10N6..
10	1/2"	18	20	45	25	2TE10N8..
12	1/4"	20	15	45	20	2TE12N4..
12	3/8"	20	15,3	45	20	2TE12N6..
12	1/2"	20	20	48	25	2TE12N8..
14	1/4"	22	15	48	25	2TE14N4..
14	3/8"	22	15,3	48	25	2TE14N6..
14	1/2"	22	20	48	25	2TE14N8..
1/8"	1/8"	12	10	26	13	2TE0108N2..
1/8"	1/4"	12	15	26	15	2TE0108N4..
1/8"	3/8"	12	15,3	28	20	2TE0108N6..
1/4"	1/8"	15	10	36	15	2TE0104N2..
1/4"	1/4"	15	15	36	15	2TE0104N4..
1/4"	3/8"	15	15,3	39	20	2TE0104N6..
3/8"	1/4"	18	15	42	20	2TE0308N4..
3/8"	3/8"	18	15,3	42	20	2TE0308N6..
1/2"	1/4"	20	15	45	20	2TE0102N4..
1/2"	3/8"	20	15,3	45	20	2TE0102N6..

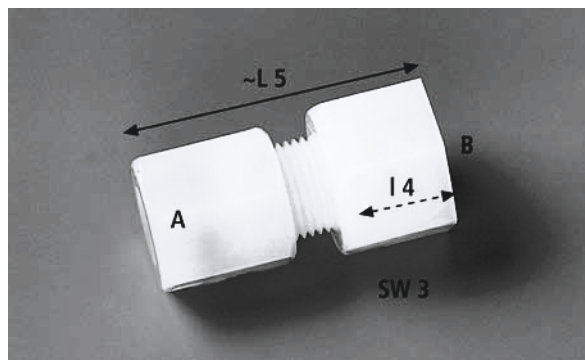
*Bitte ergänzen Sie die Art.-Nr. um den Code für das Material (PP = PP; PTFE = PT)

Aufschraubverbindungen AV

Anschluss: einerseits Rohr NW anderseits G-Innen-
gewinde

Lieferbar in den Materialien: PP oder PTFE

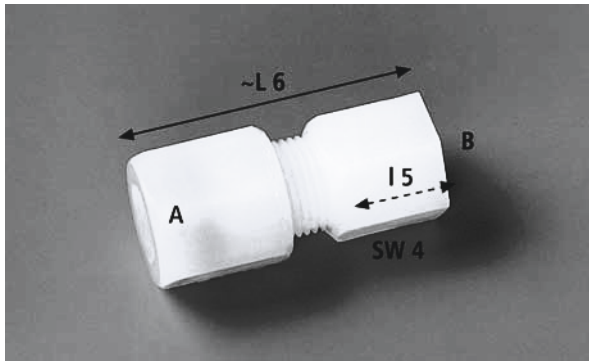
Nachstehend die gängigen Standardmaße auf einen
Blick. Auf Anfrage sind weitere NW lieferbar.



A (NW)	B (Gewinde)	~L5	I4	SW3	Art.-Nr.*
4	1/8"	29	10	14	2AV04G2..
4	1/4"	35	15	17	2AV04G4..
4	3/8"	36	15	22	2AV04G6..
4	1/2"	38	16	27	2AV04G8..
6	1/8"	40	10	14	2AV06G2..
6	1/4"	46	15	17	2AV06G4..
6	3/8"	46	15	22	2AV06G6..
6	1/2"	48	16	27	2AV06G8..
8	1/8"	40	10	17	2AV08G2..
8	1/4"	46	15	17	2AV08G4..
8	3/8"	46	15	22	2AV08G6..
8	1/2"	48	16	27	2AV08G8..
10	1/8"	44	10	19	2AV10G2..
10	1/4"	50	15	19	2AV10G4..
10	3/8"	50	15	22	2AV10G6..
10	1/2"	51	16	27	2AV10G8..
12	1/8"	46	10	22	2AV12G2..
12	1/4"	53	15	22	2AV12G4..
12	3/8"	53	15	22	2AV12G6..
12	1/2"	54	16	27	2AV12G8..
14	1/8"	46	10	27	2AV14G2..
14	1/4"	53	15	27	2AV14G4..
14	3/8"	53	15	27	2AV14G6..
14	1/2"	54	16	27	2AV14G8..
1/8"	1/8"	29	10	14	2AV0108G2..
1/8"	1/4"	35	15	17	2AV0108G4..
1/8"	3/8"	36	15	22	2AV0108G6..
1/8"	1/2"	38	16	27	2AV0108G8..
1/4"	1/8"	40	10	14	2AV0104G2..
1/4"	1/4"	46	15	17	2AV0104G4..
1/4"	3/8"	46	15	22	2AV0104G6..
1/4"	1/2"	48	16	27	2AV0104G8..
3/8"	1/8"	44	10	19	2AV0308G2..
3/8"	1/4"	50	15	19	2AV0308G4..
3/8"	3/8"	50	15	22	2AV0308G6..
3/8"	1/2"	51	16	27	2AV0308G8..
1/2"	1/8"	46	10	22	2AV0102G2..
1/2"	1/4"	53	15	22	2AV0102G4..
1/2"	3/8"	53	15	22	2AV0102G6..
1/2"	1/2"	54	16	27	2AV0102G8..

*Bitte ergänzen Sie die Art.-Nr. um den Code für das Material (PP = PP; PTFE = PT)

Aufschraubverbindungen AV



Anschluss: einerseits Rohr NW andererseits NPT-Innen-
gewinde

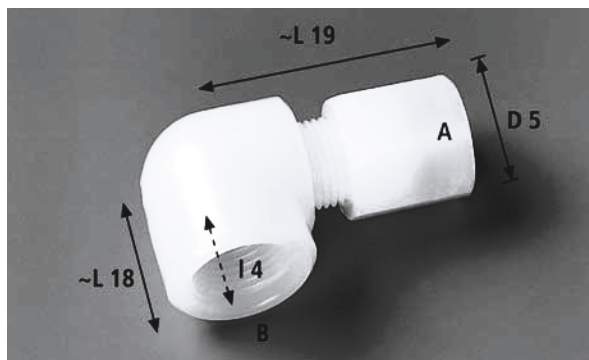
Lieferbar in den Materialien: PP oder PTFE

Nachstehend die gängigen Standardmaße auf einen
Blick. Auf Anfrage sind weitere NW lieferbar.

A (NW)	B (Gewinde)	~L6	15	SW4	Art.-Nr.*
4	1/8"	31	11,6	12	2AV04N2..
4	1/4"	37	16,4	17	2AV04N4..
4	3/8"	38	17,4	19	2AV04N6..
4	1/2"	44	22,6	24	2AV04N8..
6	1/8"	42	11,6	14	2AV06N2..
6	1/4"	48	16,4	17	2AV06N4..
6	3/8"	49	17,4	19	2AV06N6..
6	1/2"	55	22,6	24	2AV06N8..
8	1/8"	42	11,6	17	2AV08N2..
8	1/4"	48	16,4	17	2AV08N4..
8	3/8"	49	17,4	24	2AV08N6..
8	1/2"	55	22,6	24	2AV08N8..
10	1/8"	45	11,6	19	2AV10N2..
10	1/4"	51	16,4	19	2AV10N4..
10	3/8"	52	17,4	22	2AV10N6..
10	1/2"	58	22,6	24	2AV10N8..
12	1/8"	48	11,6	22	2AV12N2..
12	1/4"	54	16,4	22	2AV12N4..
12	3/8"	55	17,4	22	2AV12N6..
12	1/2"	61	22,6	24	2AV12N8..
14	1/8"	49	11,6	24	2AV14N4..
14	1/4"	55	16,4	24	2AV14N6..
14	3/8"	56	17,4	24	2AV14N8..
14	1/2"	61	22,6	24	2AV14N10..
1/8"	1/8"	31	11,6	12	2AV0108N2..
1/8"	1/4"	37	16,4	17	2AV0108N4..
1/8"	3/8"	38	17,4	19	2AV0108N6..
1/8"	1/2"	44	22,6	24	2AV0108N8..
1/4"	1/8"	42	11,6	14	2AV0104N2..
1/4"	1/4"	48	16,4	17	2AV0104N4..
1/4"	3/8"	49	17,4	19	2AV0104N6..
1/4"	1/2"	55	22,6	24	2AV0104N8..
3/8"	1/8"	45	11,6	19	2AV0308N2..
3/8"	1/4"	51	16,4	19	2AV0308N4..
3/8"	3/8"	52	17,4	22	2AV0308N6..
3/8"	1/2"	58	22,6	24	2AV0308N8..
1/2"	1/8"	48	11,6	22	2AV0102N2..
1/2"	1/4"	54	16,4	22	2AV0102N4..
1/2"	3/8"	55	17,4	22	2AV0102N6..
1/2"	1/2"	61	22,6	24	2AV0102N8..

*Bitte ergänzen Sie die Art.-Nr. um den Code für das Material (PP = PP; PTFE = PT)

Winkel-Aufschraubverbindungen WA



Anschluss: einerseits Rohr NW andererseits G-Innen-gewinde

Lieferbar in den Materialien: PP oder PTFE

Nachstehend die gängigen Standardmaße auf einen Blick. Auf Anfrage sind weitere NW lieferbar.

A (NW)	B (Gewinde)	~L18	I4	~L19	D5	Art.-Nr.*
4	1/8"	17	10	26	13	2WA04G2..
4	1/4"	20	15	26	20	2WA04G4..
4	3/8"	20	15	28	20	2WA04G6..
4	1/2"	20	16	31	25	2WA04G8..
6	1/8"	17	10	36	15	2WA06G2..
6	1/4"	20	15	39	20	2WA06G4..
6	3/8"	20	15	42	25	2WA06G6..
6	1/2"	20	16	44	30	2WA06G8..
8	1/8"	17	10	36	15	2WA08G2..
8	1/4"	20	15	39	20	2WA08G4..
8	3/8"	20	15	42	25	2WA08G6..
8	1/2"	20	16	44	30	2WA08G8..
10	1/8"	20	10	42	20	2WA10G2..
10	1/4"	23	15	42	20	2WA10G4..
10	3/8"	23	15	45	25	2WA10G6..
10	1/2"	23	16	47	30	2WA10G8..
12	1/8"	20	10	45	20	2WA12G2..
12	1/4"	23	15	45	20	2WA12G4..
12	3/8"	23	15	48	25	2WA12G6..
12	1/2"	23	16	50	30	2WA12G8..
14	1/8"	20	10	48	25	2WA14G2..
14	1/4"	23	15	48	25	2WA14G4..
14	3/8"	23	15	48	25	2WA14G6..
14	1/2"	23	16	50	30	2WA14G8..
1/8"	1/8"	17	10	26	13	2WA0108G2..
1/8"	1/4"	20	15	26	20	2WA0108G4..
1/8"	3/8"	20	15	28	20	2WA0108G6..
1/8"	1/2"	20	16	31	25	2WA0108G8..
1/4"	1/8"	17	10	36	15	2WA0104G2..
1/4"	1/4"	20	15	39	20	2WA0104G4..
1/4"	3/8"	20	15	42	25	2WA0104G6..
1/4"	1/2"	20	16	44	30	2WA0104G8..
3/8"	1/8"	20	10	42	20	2WA0308G2..
3/8"	1/4"	23	15	42	20	2WA0308G4..
3/8"	3/8"	23	15	45	25	2WA0308G6..
3/8"	1/2"	23	16	47	30	2WA0308G8..
1/2"	1/8"	20	10	45	20	2WA0102G2..
1/2"	1/4"	23	15	45	20	2WA0102G4..
1/2"	3/8"	23	15	48	25	2WA0102G6..
1/2"	1/2"	23	16	50	30	2WA0102G8..

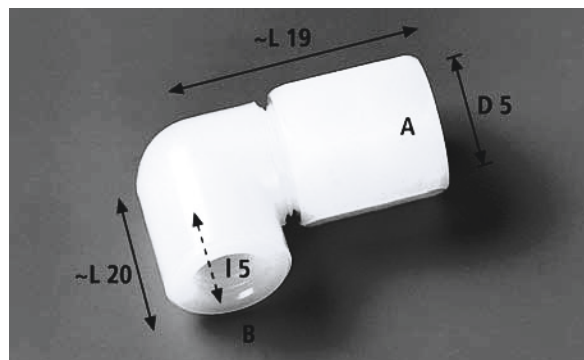
*Bitte ergänzen Sie die Art.-Nr. um den Code für das Material (PP = PP; PTFE = PT)

Winkel-Aufschraubverbindungen WA

Anschluss: einerseits Rohr NW andererseits NPT-Innen-gewinde

Lieferbar in den Materialien: PP oder PTFE

Nachstehend die gängigen Standardmaße auf einen Blick. Auf Anfrage sind weitere NW lieferbar.



A (NW)	B (Gewinde)	~L20	15	~L19	D5	Art.-Nr.*
4	1/8"	20	11,6	26	13	2WA04N2..
4	1/4"	24	16,4	26	20	2WA04N4..
4	3/8"	26	17,4	28	20	2WA04N6..
4	1/2"	32	22,6	31	25	2WA04N8..
6	1/8"	20	11,6	36	15	2WA06N2..
6	1/4"	24	16,4	39	20	2WA06N4..
6	3/8"	26	17,4	42	25	2WA06N6..
6	1/2"	32	22,6	44	30	2WA06N8..
8	1/8"	20	11,6	36	15	2WA08N2..
8	1/4"	24	16,4	39	20	2WA08N4..
8	3/8"	26	17,4	42	25	2WA08N6..
8	1/2"	32	22,6	44	30	2WA08N8..
10	1/8"	20	11,6	42	20	2WA10N2..
10	1/4"	24	16,4	42	20	2WA10N4..
10	3/8"	26	17,4	45	25	2WA10N6..
10	1/2"	32	22,6	47	30	2WA10N8..
12	1/8"	20	11,6	45	20	2WA12N2..
12	1/4"	24	16,4	45	20	2WA12N4..
12	3/8"	26	17,4	48	25	2WA12N6..
12	1/2"	32	22,6	50	30	2WA12N8..
14	1/8"	20	11,6	48	25	2WA14N2..
14	1/4"	24	16,4	48	25	2WA14N4..
14	3/8"	26	17,4	48	25	2WA14N6..
14	1/2"	32	22,6	50	30	2WA14N8..
1/8"	1/8"	20	11,6	26	13	2WA0108N2..
1/8"	1/4"	24	16,4	26	20	2WA0108N4..
1/8"	3/8"	26	17,4	28	20	2WA0108N6..
1/8"	1/2"	32	22,6	31	25	2WA0108N8..
1/4"	1/8"	20	11,6	36	15	2WA0104N2..
1/4"	1/4"	24	16,4	39	20	2WA0104N4..
1/4"	3/8"	26	17,4	42	25	2WA0104N6..
1/4"	1/2"	32	22,6	44	30	2WA0104N8..
3/8"	1/8"	20	11,6	42	20	2WA0308N2..
3/8"	1/4"	24	16,4	42	20	2WA0308N4..
3/8"	3/8"	26	17,4	45	25	2WA0308N6..
3/8"	1/2"	32	22,6	47	30	2WA0308N8..
1/2"	1/8"	20	11,6	45	20	2WA0102N2..
1/2"	1/4"	24	16,4	45	20	2WA0102N4..
1/2"	3/8"	26	17,4	48	25	2WA0102N6..
1/2"	1/2"	32	22,6	50	30	2WA0102N8..

*Bitte ergänzen Sie die Art.-Nr. um den Code für das Material (PP = PP; PTFE = PT)

Serie 500 – Absperrventile



Die Ventile der Serie 500 sind sowohl in einer Vielzahl unterschiedlicher Varianten als auch in unterschiedlichen Materialien erhältlich. Durch Eindrehen der Spindel wird der Medienfluss zuverlässig abgesperrt.

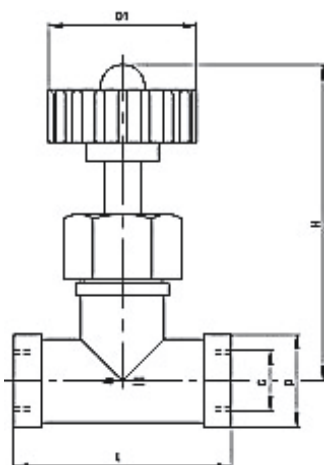
Sie sind beiderseits mit Innengewinde ausgestattet und können so mit den verschiedensten Laboflon Fittings der Serie 100 oder 200 kombiniert werden.

Absperrventile, gerade Ausführung

Anschluss: beiderseits G- bzw. NPT-Innengewinde

Lieferbar in den Materialien: PP oder PVDF

Nachstehend die Standardmaße auf einen Blick.



A (NW)	B (Gewinde)	~L	~H	D	D1	Art.-Nr.*
4	G 1/4"	47	68	20	32	5GAV04G4..
6	G 3/8"	55	100	24	63	5GAV06G6..
8	G 1/2"	66	106	28	63	5GAV08G8..
4	NPT 1/4"	57	68	20	32	5GAV04N4..
8	NPT 1/2"	75	106	28	63	5GAV08N8..

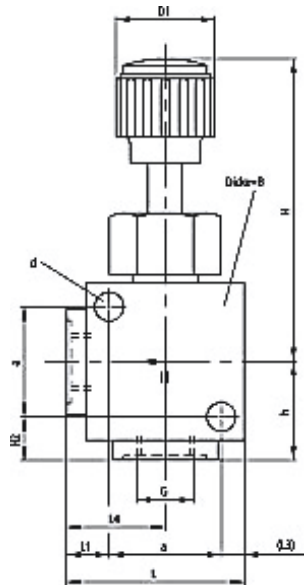
*Bitte ergänzen Sie die Art.-Nr. um den Code für das Material (PP = PP; PVDF = PF)

Absperrventile, gerade Ausführung in Blockform

Anschluss: beiderseits G- bzw. NPT-Innengewinde

Lieferbar in den Materialien: PP, PVDF oder PTFE

Nachstehend die Standardmaße auf einen Blick.



A (NW)	B (Gewinde)	L	~H	B	Art.-Nr.*
4	G 1/4"	45	69	24	5BAV04G4..
8	G 1/2"	66	109	30	5BAV08G8..

4	NPT 1/4"	50	69	24	5BAV04N4..
8	NPT 1/2"	75	109	30	5BAV08N8..

*Bitte ergänzen Sie die Art.-Nr. um den Code für das Material (PP = PP; PVDF = PF; PTFE = PT)

Art.-Nr.	L1	H2	h	a	D1	D
5BAV04G4..	10,5	6	18	24	22,5	6,6
5BAV08G8..	16	7	24	34	30,4	6,6
5BAV04N4..	13	6	18	24	22,5	6,6
5BAV08N8..	20,5	7	24	34	30,4	6,6



Absperrventile, Winkelausführung in Blockform

Anschluss: beiderseits G- bzw. NPT-Innengewinde

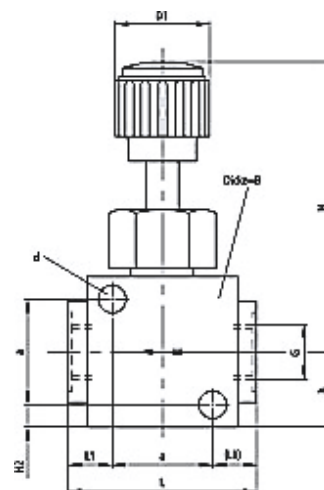
Lieferbar in den Materialien: PP, PVDF oder PTFE

Nachstehend die Standardmaße auf einen Blick.

A (NW)	B (Gewinde)	L	~H	B	Art.-Nr.*
4	G 1/4"	40,5	69	24	5WBAV04G4..
8	G 1/2"	57	109	30	5WBAV08G8..
4	NPT 1/4"	45,5	69	24	5WBAV04N4..
8	NPT 1/2"	66	109	30	5WBAV08N8..

*Bitte ergänzen Sie die Art.-Nr. um den Code für das Material (PP = PP; PVDF = PF; PTFE = PT)

Art.-Nr.	L1	L3	L4	H2	h	a	D1	d
5WBAV04G4..	10,5	6	22,5	10,5	22,5	24	22,5	6,6
5WBAV08G8..	16	7	33	16	33	34	30,4	6,6
5WBAV04N4..	13	8,5	25	10,5	22,5	24	22,5	6,6
5WBAV08N8..	20,5	11,5	37,5	16	33	34	30,4	6,6

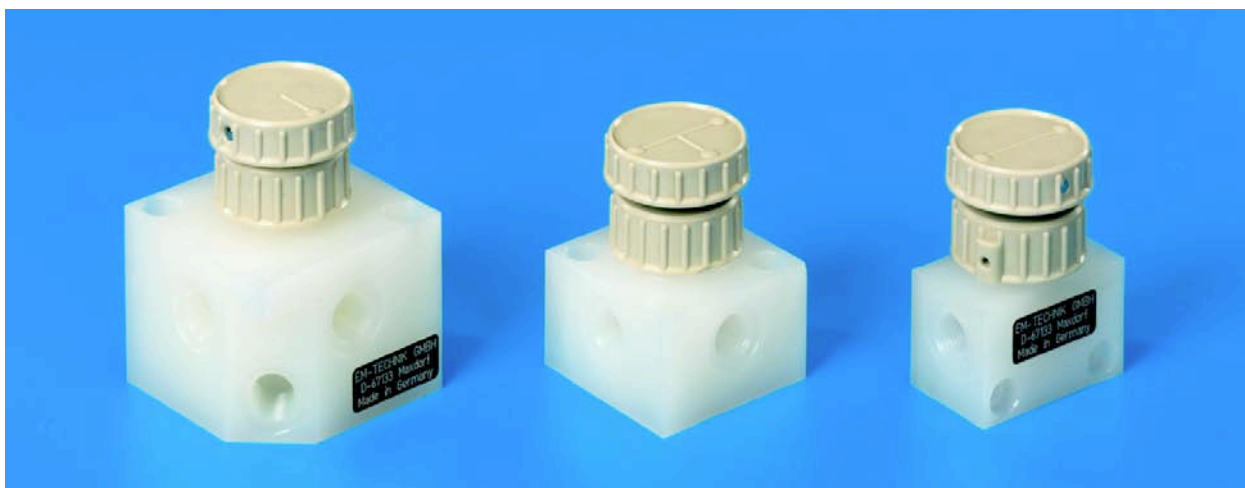


Serie 600 – Hähne

In allen Bereichen, in denen Gase und Flüssigkeiten sicher und zuverlässig abgesperrt, getrennt, gemischt oder verteilt werden, haben sich die Hähne der Serie 600 bewährt. Während des Einsatzes gibt es kaum Druckverluste und der Energieverbrauch ist im Vergleich zu anderen Absperrarmaturen äußerst gering.

Alle Hähne werden standardmäßig mit nahtfreiem Innengewinde gefertigt, so dass verschiedenste Anschlussmodule eingeschraubt werden können. Unser Laboflon Fitting System der Serie 100 und 200 bietet hierzu eine Vielzahl von Verbindungen für den individuellen Anwendungsfall.

Typenübersicht der Küchenhähne



Bei den Küchenhähnen besteht der Absperrkörper aus einem konischen Küchen. Es ist in das Hahngehäuse eingepasst und durch die Überwurfmutter abgesichert. Die Küchenbohrung verläuft exakt auf der Achse der

Gehäusebohrung. Durch eine Drehung um 90° kann der Durchfluss geöffnet oder geschlossen werden. Ein großer Vorteil im Praxisbetrieb ist die Totraumfreiheit des Küchenhahns.

2-Wege-Küchenhahn mit Durchgangsbohrung

Anschluss: beiderseits G-Innengewinde

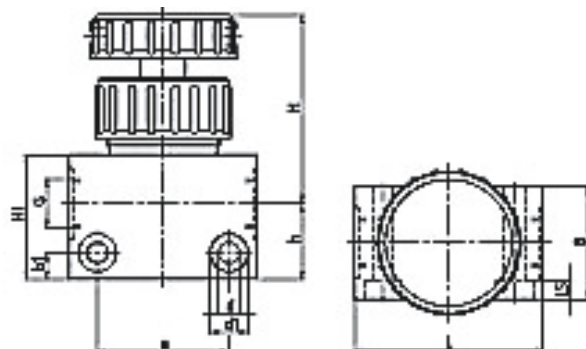
Lieferbar in den Materialien: PP, PVDF oder PTFE

Nachstehend die Standardmaße auf einen Blick.

A (NW)	B (Gewinde)	L	~H	Art.-Nr.*
6	G 1/4"	50	50	6TZKH06G4..
10	G 1/2"	70	75	6TZKH10G8..

*Bitte ergänzen Sie die Art.-Nr. um den Code für das Material (PP = PP; PVDF = PF; PTFE = PT)

Art.-Nr.	L5	H	H1	a	d	d1
6TZKH06G4..	5	20	33	35	5,5	10
6TZKH10G8..	6,5	25	43	50	6,6	11



3-Wege-Kükenhahn mit Winkelbohrung

Anschluss: beiderseits G-Innengewinde

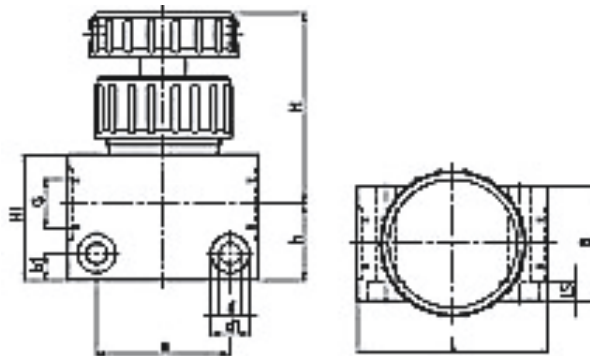
Lieferbar in den Materialien: PP, PVDF oder PTFE

Nachstehend die Standardmaße auf einen Blick.

A (NW)	B (Gewinde)	L	~H	Art.-Nr.*
6	G 1/4"	50	50	6TDKH06WG4..
10	G 1/2"	70	75	6TDKH10WG8..

*Bitte ergänzen Sie die Art.-Nr. um den Code für das Material (PP = PP; PVDF = PF; PTFE = PT)

Art.-Nr.	L5	H	H1	a	d	d1
6TDKH06WG4..	5	20	33	35	5,5	10
6TDKH10WG8..	6,5	25	43	50	6,6	11



3-Wege-Kükenhahn mit T-Bohrung

Anschluss: beiderseits G-Innengewinde

Lieferbar in den Materialien: PP, PVDF oder PTFE

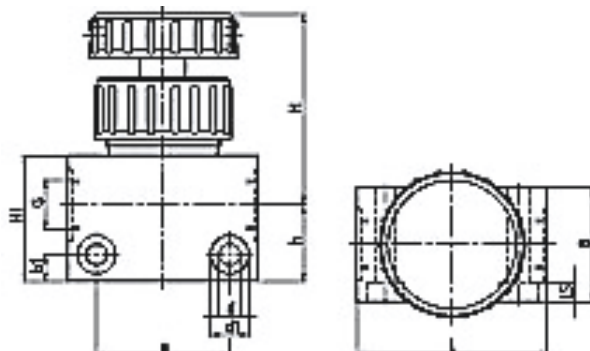
Nachstehend die Standardmaße auf einen Blick.



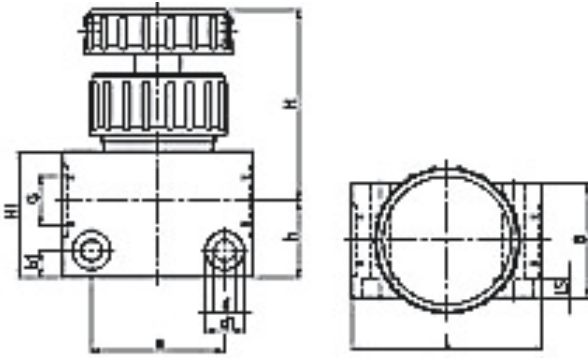
A (NW)	B (Gewinde)	L	~H	Art.-Nr.*
6	G 1/4"	50	50	6TDKH06TG4..
10	G 1/2"	70	75	6TDKH10TG8..

*Bitte ergänzen Sie die Art.-Nr. um den Code für das Material (PP = PP; PVDF = PF; PTFE = PT)

Art.-Nr.	L5	H	H1	a	d	d1
6TDKH06TG4..	5	20	33	35	5,5	10
6TDKH10TG8..	6,5	25	43	50	6,6	11



4-Wege-Kükenhahn mit Doppel-L-Bohrung



Anschluss: beiderseits G-Innengewinde

Lieferbar in den Materialien: PP, PVDF oder PTFE

Nachstehend die Standardmaße auf einen Blick.

A (NW)	B (Gewinde)	L	~H	Art.-Nr.*
4	G 1/4"	50	50	6TVKH04G4..
6	G 1/2"	70	75	6TVKH06G8..

*Bitte ergänzen Sie die Art.-Nr. um den Code für das Material (PP = PP; PVDF = PF; PTFE = PT)

Art.-Nr.	L5	h	H1	a	d	d1
6TZKH06G4..	5	20	33	35	5,5	10
6TZKH10G8..	6,5	25	43	50	6,6	11

5-Wege-Kükenhahn mit Winkelbohrung

Anschluss: beiderseits G-Innengewinde

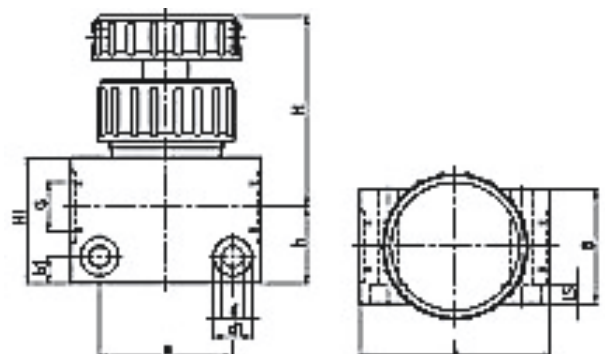
Lieferbar in den Materialien: PP, PVDF oder PTFE

Nachstehend die Standardmaße auf einen Blick.

A (NW)	B (Gewinde)	L	~H	Art.-Nr.*
6	G 1/4"	60	55	6TFKH06G4..
10	G 1/2"	80	78	6TFKH10G8..

*Bitte ergänzen Sie die Art.-Nr. um den Code für das Material (PP = PP; PVDF = PF; PTFE = PT)

Art.-Nr.	L5	h	h1	H1	a	D	d1
6TFKH06G4..	6,5	30	12	55	44	6,6	12
6TFKH10G8..	6,5	47	20	65	56	6,6	12



Typenübersicht der Kugelhähne



Die hohe Sicherheit und Zuverlässigkeit verdanken die Kugelhähne ihren konstruktiven Merkmalen. Der Absperrkörper besteht aus der hohlgebohrten Kugel, die in Offenstellung den gesamten Leitungsquerschnitt zur

Verfügung stellt. Die mit dem Stempel an einem Stück gefertigte Kugel wird durch Dichtbuchsen zentriert; die Stempelabdichtung mit O-Ring sorgt für Dichtigkeit nach oben.

2-Wege-Kugelhahn mit Durchgangsbohrung

Anschluss: beiderseits G- bzw. NPT-Innengewinde

Lieferbar in den Materialien: PP, PVDF oder PFA

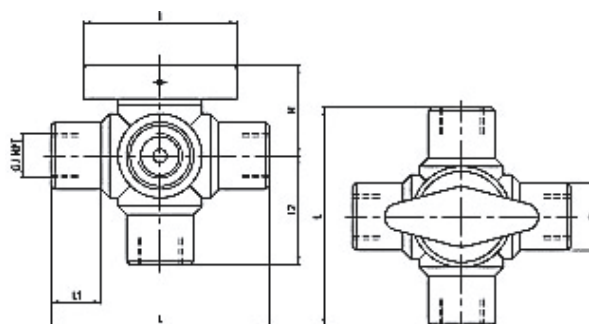
Nachstehend die Standardmaße auf einen Blick.

A (NW)	B (Gewinde)	L	~H	Art.-Nr.*
4	G 1/4"	65	27	6LZKH04G4..
6	G 1/4"	65	27	6LZKH06G4..
10	G 1/2"	100	47	6LZKH10G8..

4	NPT 1/4"	65	27	6LZKH04N4..
8	NPT 1/2"	100	47	6LZKH08N8..

*Bitte ergänzen Sie die Art.-Nr. um den Code für das Material (PP = PP; PVDF = PF; PFA = PFA)

Art.-Nr.	D	L1	L2	L
6LZKH04G4..	20	15	32,5	40
6LZKH06G4..	20	15	32,5	40
6LZKH10G8..	30	22	-	58
6LZKH04N4..	20	15	32,5	40
6LZKH08N8..	30	22	-	58



3-Wege-Kugelhahn, vertikal, mit Winkelbohrung

Anschluss: beiderseits G- bzw. NPT-Innengewinde

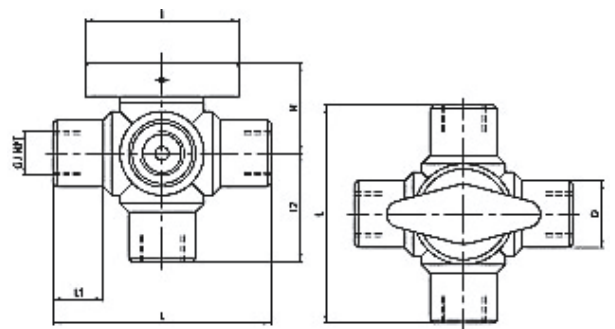
Lieferbar in den Materialien: PP, PVDF oder PFA

Nachstehend die Standardmaße auf einen Blick.

A (NW)	B (Gewinde)	L	~H	Art.-Nr.*
4	G 1/4"	65	27	6LDKHV04WG4..
6	G 1/4"	65	27	6LDKHV06WG4..
4	NPT 1/4"	65	27	6LDKHV04WN4..

*Bitte ergänzen Sie die Art.-Nr. um den Code für das Material (PP = PP; PVDF = PF; PFA = PFA)

Art.-Nr.	D	L1	L2	I
6LDKHV04WG4..	20	15	32,5	40
6LDKHV06WG4..	20	15	32,5	40
6LDKHV04WN4..	20	15	32,5	40



3-Wege-Kugelhahn, horizontal, mit Winkelbohrung

Anschluss: beiderseits G- bzw. NPT-Innengewinde

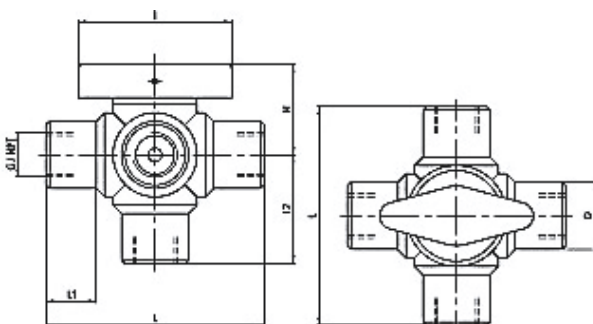
Lieferbar in den Materialien: PP, PVDF oder PFA

Nachstehend die Standardmaße auf einen Blick.

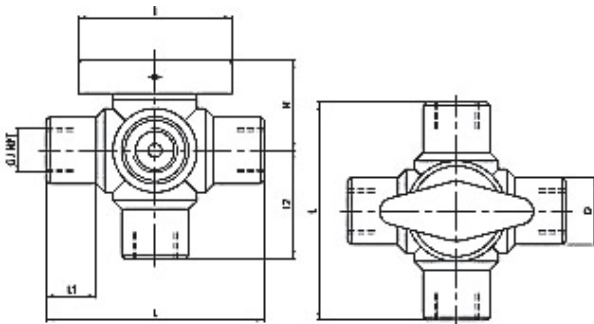
A (NW)	B (Gewinde)	L	~H	Art.-Nr.*
4	G 1/4"	65	27	6LDKHH04WG4..
6	G 1/4"	65	27	6LDKHH06WG4..
10	G 1/2"	100	47	6LDKHH10WG8..
4	NPT 1/4"	65	27	6LDKHH04WN4..
8	NPT 1/2"	100	47	6LDKHH08WN8..

*Bitte ergänzen Sie die Art.-Nr. um den Code für das Material (PP = PP; PVDF = PF; PFA = PFA)

Art.-Nr.	D	L1	L2	I
6LDKHH04WG4..	20	15	32,5	40
6LDKHH06WG4..	20	15	32,5	40
6LDKHH10WG8..	30	22	-	58
6LDKHH04WN4..	20	15	32,5	40
6LDKHH08WN8..	30	22	-	58



3-Wege-Kugelhahn, horizontal, mit T-Bohrung



Anschluss: beiderseits G- bzw. NPT-Innengewinde

Lieferbar in den Materialien: PP, PVDF oder PFA

Nachstehend die Standardmaße auf einen Blick.

A (NW)	B (Gewinde)	L	~H	Art.-Nr.*
4	G 1/4"	65	27	6LDKHH04TG4..
6	G 1/4"	65	27	6LDKHH06TG4..
10	G 1/2"	100	47	6LDKHH10TG8..

4	NPT 1/4"	65	27	6LDKHH04TN4..
8	NPT 1/2"	100	47	6LDKHH08TN8..

*Bitte ergänzen Sie die Art.-Nr. um den Code für das Material (PP = PP; PVDF = PF; PFA = PFA)

Art.-Nr.	D	L1	L2	L
6LDKHH04TG4..	20	15	32,5	40
6LDKHH06TG4..	20	15	32,5	40
6LDKHH10TG8..	30	22	-	58
6LDKHH04TN4..	20	15	32,5	40
6LDKHH08TN8..	30	22	-	58

4-Wege-Kugelhahn mit Durchgangsbohrung

Anschluss: beiderseits G- bzw. NPT-Innengewinde

Lieferbar in den Materialien: PP, PVDF oder PFA

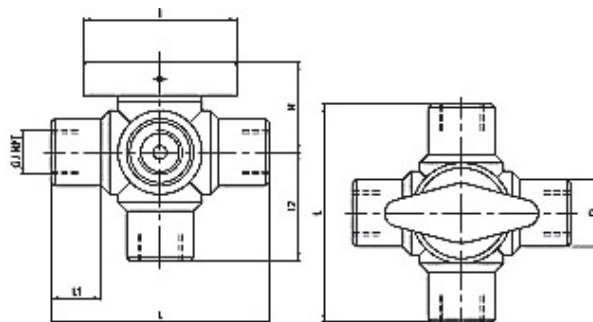
Nachstehend die Standardmaße auf einen Blick.

A (NW)	B (Gewinde)	L	~H	Art.-Nr.*
4	G 1/4"	65	27	6LVKH04G4..
6	G 1/4"	65	27	6LVKH06G4..
10	G 1/2"	100	47	6LVKH10G8..

4	NPT 1/4"	65	27	6LVKH04N4..
8	NPT 1/2"	100	47	6LVKH08N8..

*Bitte ergänzen Sie die Art.-Nr. um den Code für das Material (PP = PP; PVDF = PF; PFA = PFA)

Art.-Nr.	D	L1	L2	L
6LVKH04G4..	20	15	32,5	40
6LVKH06G4..	20	15	32,5	40
6LVKH10G8..	30	22	-	58
6LVKH04N4..	20	15	32,5	40
6LVKH08N8..	30	15	32,5	58



4-Wege-Kugelhahn mit Doppel-L-Bohrung



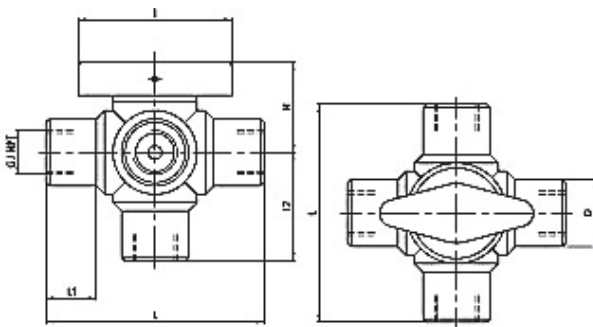
Anschluss: beiderseits G- bzw. NPT-Innengewinde

Lieferbar in den Materialien: PP, PVDF oder PFA

Nachstehend die Standardmaße auf einen Blick.

A (NW)	B (Gewinde)	L	~H	Art.-Nr.*
3	G 1/4"	65	27	6LVKHL03G4..
6	G 1/2"	100	47	6LVKHL06G8..
3	NPT 1/4"	65	27	6LVKHL03N4..
6	NPT 1/2"	100	47	6LVKHL06N8..

*Bitte ergänzen Sie die Art.-Nr. um den Code für das Material (PP = PP; PVDF = PF; PFA = PFA)



Art.-Nr.	D	L1	L2	I
6LVKHL03G4..	20	15	32,5	40
6LVKHL06G8..	30	22	-	58
6LVKHL03N4..	20	15	32,5	40
6LVKHL06N8..	30	22	-	58

5-Wege-Kugelhahn mit Winkelbohrung

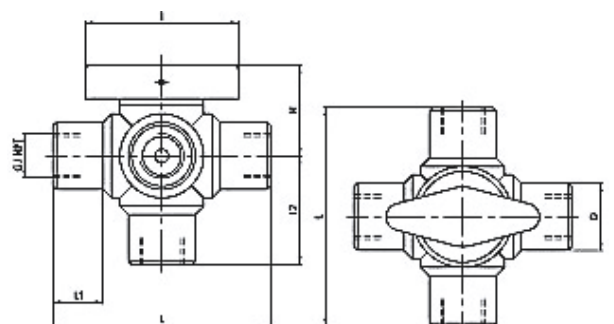
Anschluss: beiderseits G- bzw. NPT-Innengewinde

Lieferbar in den Materialien: PP, PVDF oder PFA

Nachstehend die Standardmaße auf einen Blick.

A (NW)	B (Gewinde)	L	~H	Art.-Nr.*
4	G 1/4"	65	27	6LFKH04G4..
4	NPT 1/4"	65	27	6LFKH04N4..

*Bitte ergänzen Sie die Art.-Nr. um den Code für das Material (PP = PP; PVDF = PF; PFA = PFA)



Art.-Nr.	D	L1	L2	I
6LFKH04G4..	20	15	32,5	40
6LFKH04N4..	20	15	32,5	40